



# TH-149 フリーストップヒンジ(フラット型)

## Hinge - Free Stopping (Flat Type)



### 特長

任意の角度で静止できるヒンジです。

### 用途

医療機器・音響機器等

### 仕様

取付方向：シャフト水平状態および垂直状態

使用温度範囲：+10°C~+50°C

フリーストップヒンジの仕様（2-99頁）もご確認ください。

### 注意事項

参考扉重量は、蝶番を2個使用した場合の値です。

強度に対してのものであり、トルクに対してのものではありません。

### Characteristic

The mounted object can be held at any angle.

### Application

Medical instruments / Audio devices, etc.

### Specification

Installation direction : Set the pin horizontally or vertically.

Operating Temperature Range : +10°C~+50°C

See the page "Specification of Friction Hinge (Free Stopping Hinge)".

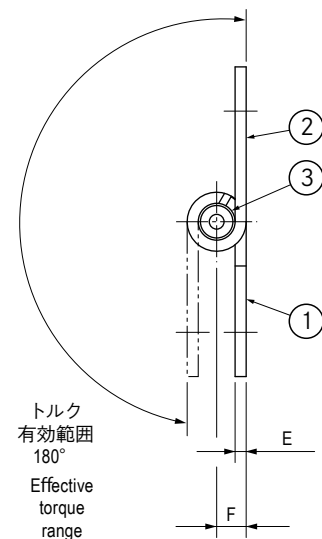
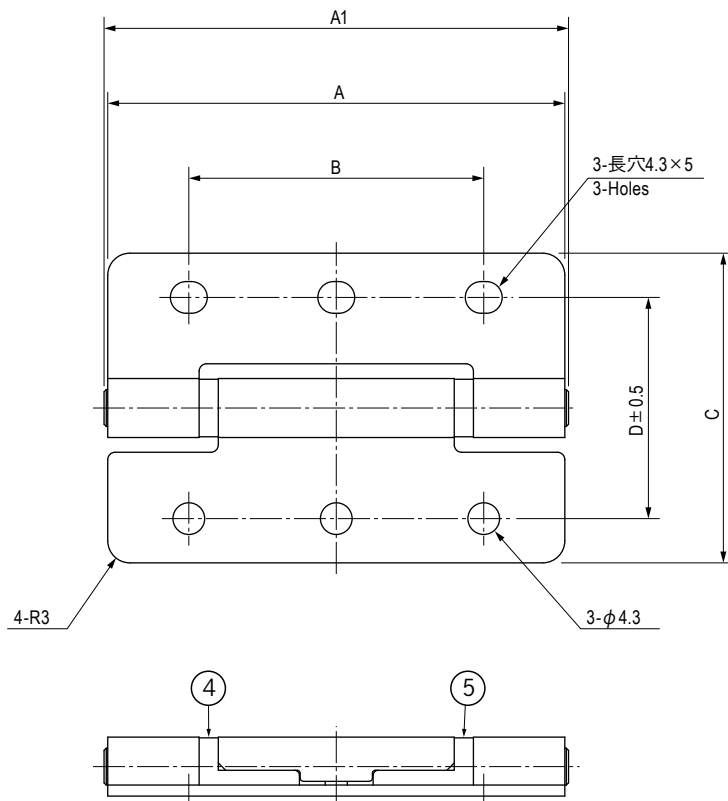
### Note

The figured reference weight values are in 2 hinges use.

Values are only for its strength, not for its torque.

### ■部品表 Parts List

部番 No.	部品名 Part Name	材質 Material	処理 Finish	数 Quantity
1	ヒンジピース (A) Hinge Piece (A)	SUS304	バレル研磨 Barrel Polishing	1
2	ヒンジピース (B) Hinge Piece (B)			1
3	シャフト Pin	SUS303	—	2
4	プラグ (L) Plug (L)	POM	黒色 Black	1
5	プラグ (R) Plug (R)			1



### 寸法・仕様表 Size List & Specification

型番 Model No.	A	A1	B	C	D	E	F	設定トルク N・m (kgf・cm) Initial Torque N・m (kgf・cm)	参考扉重量 (kg) Reference value of Door Weight (Kg)	自重 (g) Net Weight (g)
TH-149-1	78	(79)	56	50	34	t2	5.5	1.57 <sup>+0.39</sup> <sub>0</sub> (16 <sup>+4</sup> <sub>0</sub> )	12	91.5
TH-149-2	62	(63)	40	42	30	t1.5	4	0.59 <sup>+0.25</sup> <sub>0</sub> (6 <sup>+2.5</sup> <sub>0</sub> )	7	41
TH-149-3	50	(51)	39	26	16	t1	3	0.2 <sup>+0.15</sup> <sub>0</sub> (2 <sup>+1.5</sup> <sub>0</sub> )	4	15.5

特注品のご相談承ります Please contact us for custom-made.