



TH-164 フリーストップヒンジ(ワンウェイ)

Hinge - Free Stopping - One Way



特長

任意の位置で静止可能なフリーストップヒンジにワンウェイ機構を追加しました。従来品では開閉両方向にトルクが発生しましたが、開方向のトルクがほぼゼロのため、蓋の重量のみで持ち上げることができます。

用途

通信機器・音響機器・住設・配電盤等

仕様

使用温度範囲：+5°C～+40°C

納入時、カバーはバラ状態です。

フリーストップヒンジの仕様（2-99頁）もご確認ください。

注意事項

カバー装着時や動作時、カバーに指を挟まれないように注意して下さい。カバー装着後、カバーの取り外しは不可です。トルクレス方向で自由落下となる場合は、ストッパー等を設けて下さい。本製品はワンウェイのため、僅かな力で回転します。そのため、納入状態では回転防止ストッパーが取り付けられています。必ず本品を仮固定後に回転防止ストッパーを取り外して下さい。取り付けられなくなる恐れがあります。

Characteristic

Attached part can be stopped at any inclination. Direction of torque is one way. It works with only the weight of lid because the torque of open direction is almost 0.

Application

Telecommunication devices / Audio devices / Home appliance / Distribution boards, etc.

Specification

Operating Temperature Range : +5°C～+40°C

Covers are separated when it delivered.

See the page "Specification of Friction Hinge (Free Stopping Hinge)".

Note

Be careful not to pinch someone's finger by covers when it is installing or working. It would not be removable after the cover has installed. Set the stopper if the cover were opened over the torque generating angle. Able to rotate with a little force because this product has one way structure.

Therefore, antirotation stopper is installed when it delivered. Make sure to remove the stopper after the temporary fixing, or it could be difficult to install again.

■部品表 Parts List

部番 No.	部品名 Part Name	材質 Material	処理 Finish	数 Quantity
1	固定ブラケット Fixed Bracket	SUS304	バレル研磨 Barrel Polishing	1
2	可動ブラケット Movable Bracket			1
3	シャフト Pin	SUS303	—	1
4	スリーブ Sleeve	POM	黒色 Black	2
5	チルト本体 Tilting Body	SUS301	—	1
6	チルトプラグ Tilting Plug	POM	黒色 Black	1
7	チルトスペーサー Tilting Spacers	SUS301	—	1
8	チルトカシメワッシャー Tilt Caulked Washer	SUS304		1
9	薄平リベット Flat Head Rivet	SUS		1
10	リング Ring	SMF4030	防錆処理 Rustproofing	2
11	平座金(A) Plain Washer (A)	SUS	—	2
12	皿リベット Countersunk Rivets			2
13	ディスク Disk	SMF4030	防錆処理 Rustproofing	2
14	ローラー Roller	SUJ2	—	6
15	ポリスライダワッシャー Polyslider Washer	ポリスライダ Polyslider	黒色 Black	2
16	平座金(B) Plain Washer (B)	SUS304	—	2
17	カバー(A) Cover (A)	ABS	黒色 Black	1
18	カバー(B) Cover (B)			1

仕様 Specification

型番 Model No.	設定トルク N・m (kgf・cm) Initial Torque N・m (kgf・cm)		自重 (g) Net Weight (g)
	トルク方向 Torque direction	トルクレス方向 Torque-less direction	
TH-164	2.94 ^{+0.49} / _{-0.2} (30 ⁺⁵ / ₋₂)	0.49 以下 (5 以下) 0.49 or Below (5 or Below)	110

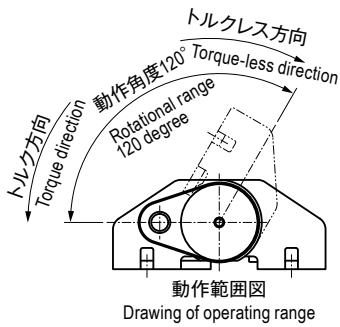
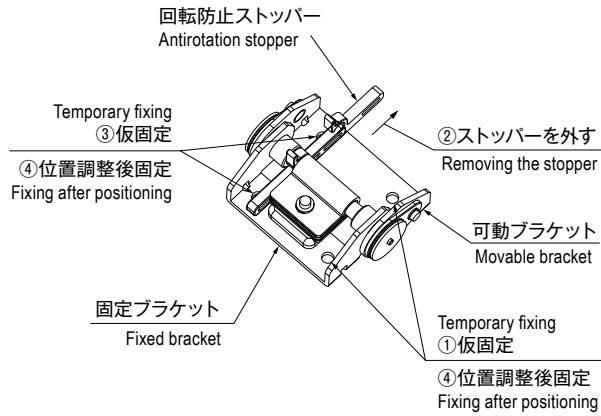
特注品のご相談承ります Please contact us for custom-made.

●取付手順

- ①可動ブラケット・固定ブラケットを仮固定
- ②回転防止ストッパーを外す
- ③残りの取付穴を仮固定
- ④本品の位置を調整し、確実に固定

● How to use

- ① Fix both Fixed and Movable bracket temporarily.
- ② Remove the antirotation stopper.
- ③ Fix rest of the fitting holes temporarily.
- ④ Adjust the position of TH-164, and fix surely.



カバー装着時参考寸法図
Dimensions of attaching the cover for reference

