



TH-170 フリーストップヒンジ

Hinge - Free Stopping



特長

任意の角度で静止できるヒンジです。形に拘って開発されたヒンジに、フリーストップ機構の付加価値を付けました。TH-170-1はTH-84-3と、TH-170-2はTH-84-2、TH-84D-2と取り付けの互換性があります。

用途

各種試験装置・医療機器・工作機械等

仕様

取付方向：シャフト水平状態および垂直状態

トルク有効範囲：取付面から 180°

使用温度範囲：+10°C～+60°C

フリーストップヒンジの仕様（2-99頁）もご確認ください。

Characteristic

The mounted object can be held at any angle. Focused on the developing of shape of the hinge. Added value of Free-Stopping mechanism. The installation of TH-170 is compatible with TH-84-3, and TH-170-2 is compatible with TH-84-2, TH-84D-2.

Application

Test equipment / Medical devices / Machine tools, etc.

Specification

Installation : Keep the pin horizontally or vertically.

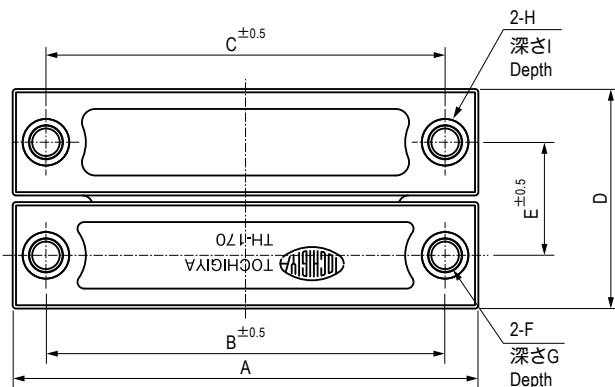
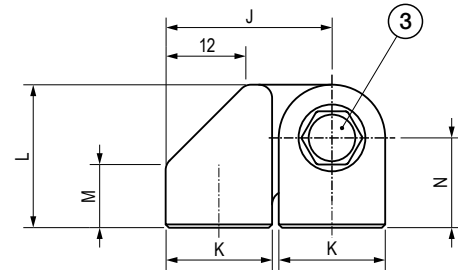
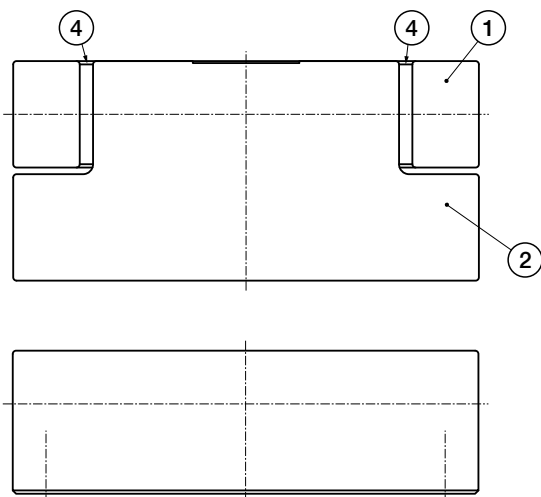
Effective torque range : 180° from the installation surface.

Operating temperature range : +10°C～+60°C

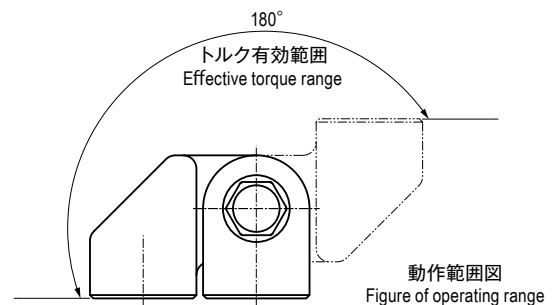
See the page "Specification of Friction Hinge (Free Stopping Hinge)".

部品表 Parts List

部番 No.	部品名 Part Name	材質 Material	処理 Finish	数 Quantity
1	固定ブラケット Fixed Bracket	PA/C3604	黒色 Black/—	1
2	可動ブラケット Movable Bracket		—	1
3	シャフト Shaft	SUS303	—	2
4	プラグ Plug	POM	黒色 Black	2



※本図はTH-170-1を示したものです。
This drawing shows TH-170-1.



寸法・仕様表 Size List & Specification

型番 Model No.	A	B	C	D	E	F	G	H	I	J	K	L	M	N	設定トルク N・m (kgf・cm) Initial Torque N・m (kgf・cm)	扉重量 (kg) Door Weight (kg)	自重 (g) Net Weight (g)
TH-170-1	70	60	60	33	17	M5	8	M5	8	25	16	21.5	9.5	13.5	2.94 ± 0.44 (30 ± 4.5)	10	71
TH-170-2	60	50	40	29	15	M4	6	M5	7	22	14	18	8	11	1.47 ± 0.29 (15 ± 3)	9	46