



TH-171 フリーストップヒンジ

Hinge - Friction



特長

任意の角度で静止できるヒンジの小型仕様です。

用途

医療機器・小型モニター等

仕様

推奨取付ねじ：M1.6 なべ小ねじ

使用温度範囲：0°C～+60°C

φ1.4 は位置決め用の穴としてご使用ください。

フリーストップヒンジの仕様（2-99 頁）もご確認ください。

Characteristic

The mounted object can be held at any angle. Small type of friction hinges.

Application

Medical devices / Small monitors, etc.

Specification

Recommended screw: M1.6 pan head screw

Operating temperature range: 0°C～+60°C

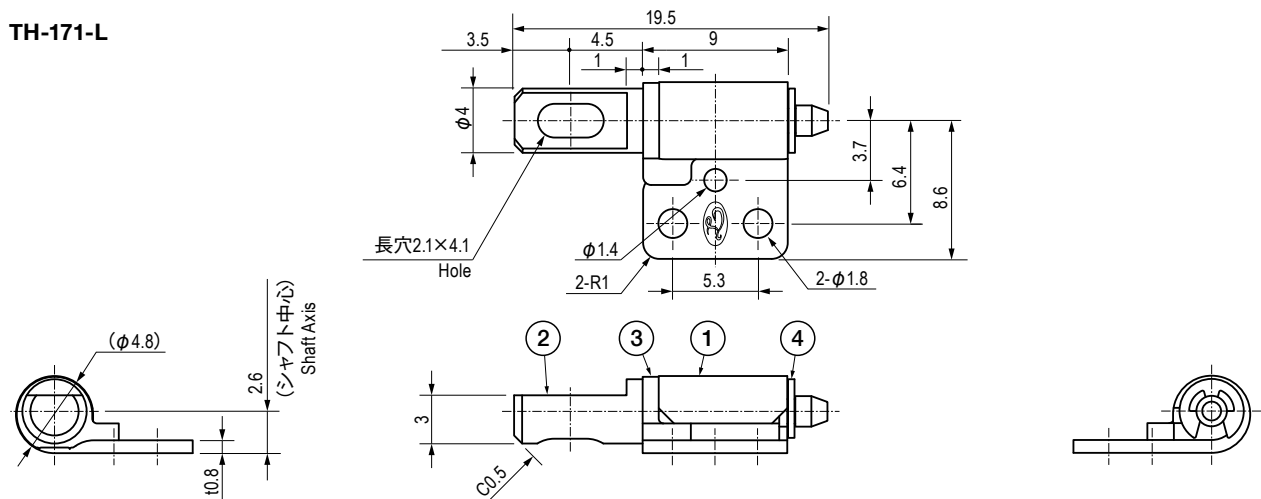
Use φ1.4 as a hole for positioning.

See the page "Specification of Friction Hinge (Free Stopping Hinge)".

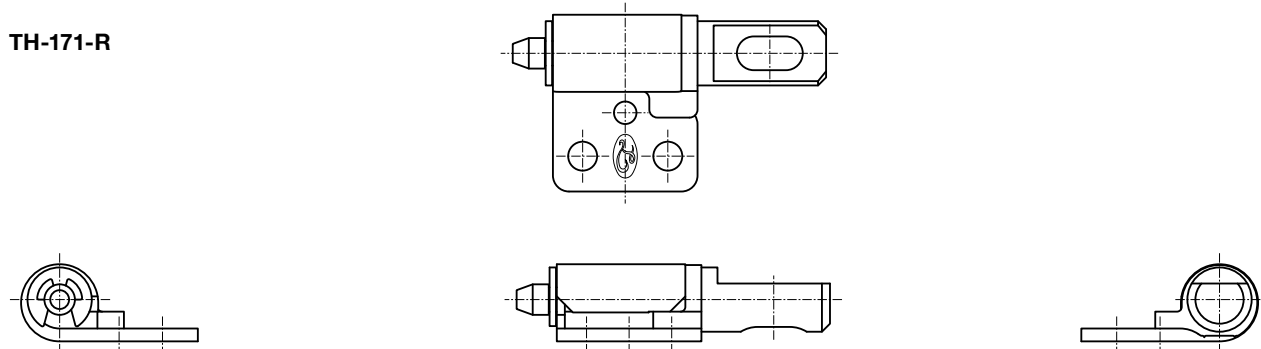
部品表 Parts List

部番 No.	部品名 Part Name	材質 Material	処理 Finish	数 Quantity
1	固定ブラケット Fixed Bracket	SUS304	—	1
2	シャフト Shaft	SUS303	—	1
3	プラグ Plug	POM	黒色 Black	1
4	E形止め輪 E-Shaped Snap Ring	SUS	—	1

TH-171-L



TH-171-R



仕様 Specification

型番 Model No.	設定トルク N・m (kgf・cm) Initial Torque N・m (kgf・cm)	自重 (g) Net Weight (g)
TH-171-L	0.0785 ± 0.0294 (0.8 ± 0.3)	1.7
TH-171-R		

特注品のご相談承ります Please contact us for custom-made.