

## TH-172 フリーストップヒンジ (FDA 仕様)

Hinge-Free Stopping  
(FDA Compliant Grade Resin)



### 特長

任意の角度で静止できるヒンジです。樹脂部品を FDA 認定グレードに対応させたため、食品が直接触れても悪影響を及ぼしません。シャフトを垂直状態（縦使い）にして使用できます。

### 用途

植物工場・食品機械・食品包装機

### 仕様

使用温度範囲：+10℃～+50℃

フリーストップヒンジの仕様（2-99 頁）もご確認ください。

### Characteristic

The angle can be adjusted to any angle. FDA compliant grade resin is used for this product. You can use the hinge vertically.

### Application

Plant factory / Food processing machines / Food packaging machine

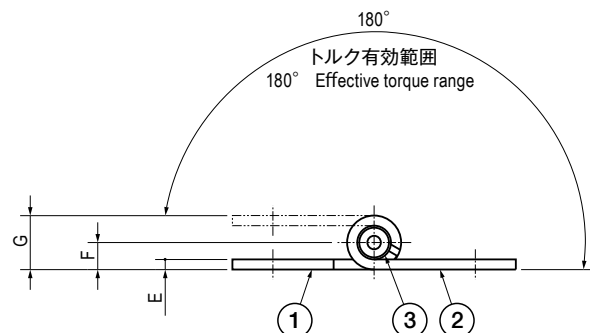
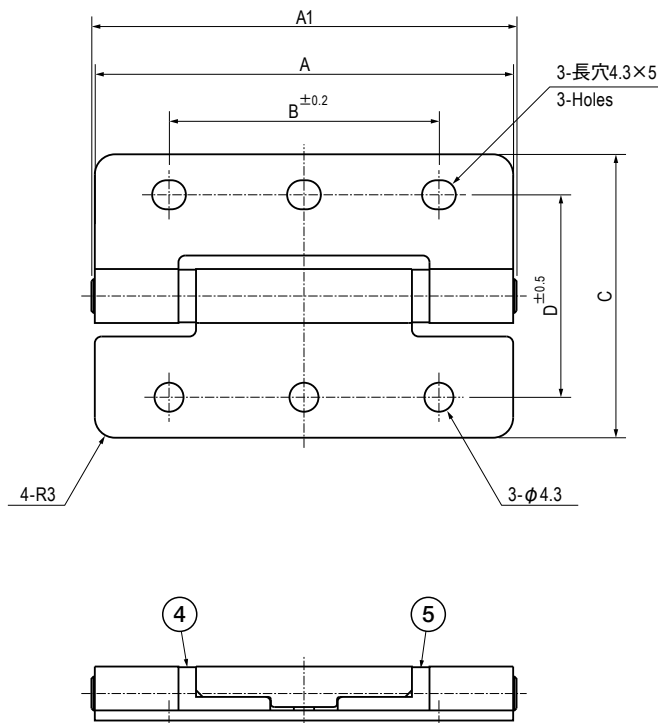
### Specification

Operating Temperature Range : +10℃～+50℃ .

See the page "Specification of Friction Hinge (Free Stopping Hinge)".

### 部品表 Parts List

部番 No.	部品名 Part Name	材質 Material	処理 Finish	数 Quantity
1	ヒンジピース (A) Hinge Piece (A)	SUS304	バレル研磨 Barrel Polishing	1
2	ヒンジピース (B) Hinge Piece (B)			1
3	シャフト Shaft			2
4	プラグ (L) Plug (L)	POM	原色 Primary Color	1
5	プラグ (R) Plug (R)			1



### 寸法・仕様表 Size List & Specification

型番 Model No.	A	A1	B	C	D	E	F	G	初期トルク値 (常温) N・m (kgf・cm) Initial Torque (At Room Temp.) N・m (kgf・cm)	自重 (g) Net Weight (g)
TH-172-1	78	(79)	56	50	34	t2	5.5 <sup>+0.6</sup> <sub>-0.2</sub>	(11)	1.57 <sup>+0.39</sup> <sub>0</sub> (16 <sup>+</sup> <sub>0</sub> )	91.5
TH-172-2	62	(63)	40	42	30	t1.5	4 <sup>+0.5</sup> <sub>-0.2</sub>	(8)	0.59 <sup>+0.25</sup> <sub>0</sub> (6 <sup>+2.5</sup> <sub>0</sub> )	41
TH-172-3	50	(51)	39	26	16		3.5 <sup>+0.4</sup> <sub>-0.2</sub>	(7)	0.2 <sup>+0.15</sup> <sub>0</sub> (2 <sup>+1.5</sup> <sub>0</sub> )	22

特注品のご相談承ります Please contact us for custom-made.