

TH-177

抜差蝶番

Lift-Off Hinge



特長

ヒンジの抜き差しにより扉を外すことができます。また取り付けも簡単です。

用途

OA機器・通信機器・計測機器等

Characteristic

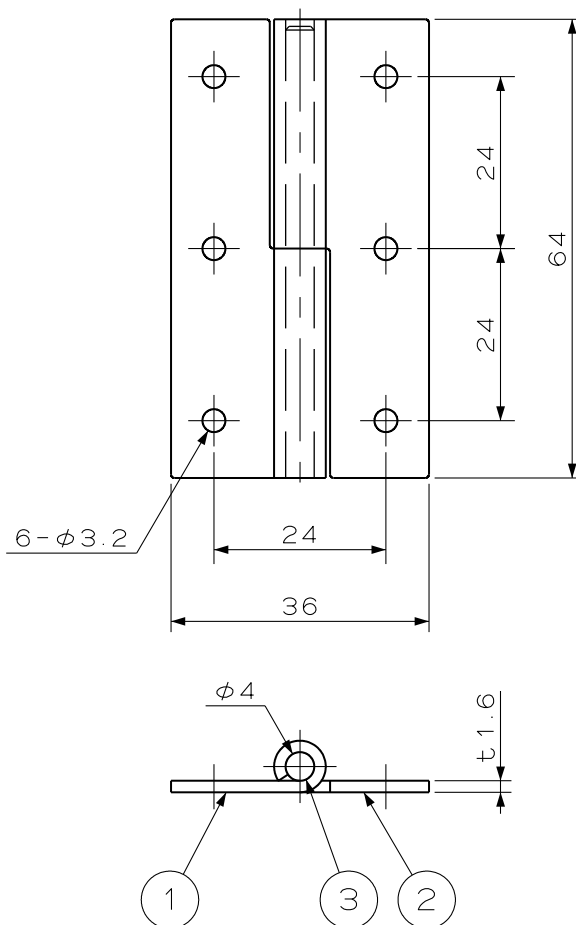
The door can be removed by taking off the hinge. Easy installation.

Application

Office automation appliances / Measuring instruments / Telecommunication devices, etc.

部品表 Parts List

部番 No.	部品名 Part Name	材質 Material	処理 Finish	数 Quantity
1	ヒンジピース (A) Hinge Piece (A)	SPCC	Ni	1
2	ヒンジピース (B) Hinge Piece (B)			1
3	シャフト Pin	SUM24L相当 Equivalent to SUM24L		1



本図は L 型を示したものです。
The figure shows L-type.

寸法・仕様表 Size List & Specification

※扉重量は、蝶番を 2 個使用した場合の参考値です。Below door weight is the data when using 2 pcs of hinge.

型番 Model No.	扉重量 (kg) Door Weight (kg)	自重 (g) Net Weight (g)
TH-177-L	7	43
TH-177-R		

特注品のご相談承ります Please contact us for custom-made.