



# TH-178

## 平型蝶番

Indent Hinge



### 特長

ステンレス製の為、耐食性に優れています。

### 用途

各種機器

### Characteristic

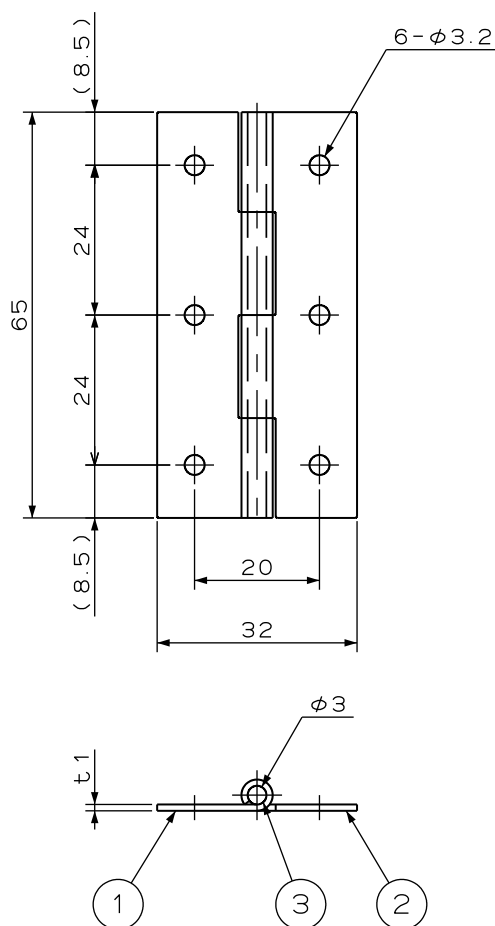
Made of stainless steel, having excellent corrosion-resistance.

### Application

Various types of devices

### ■部品表 Parts List

部番 No.	部品名 Part Name	材質 Material	処理 Finish	数 Quantity
1	ヒンジピース (A) Hinge Piece (A)	SUS304		1
2	ヒンジピース (B) Hinge Piece (B)			1
3	シャフト Pin		—	1



### 仕様 Specification

※扉重量は、蝶番を2個使用した場合の参考値です。Door weight is the data when using 2 pcs of hinge.

型番 Model No.	扉重量 (kg) Door Weight (kg)	自重 (g) Net Weight (g)
TH-178	5	24

特注品のご相談承ります Please contact us for custom-made.