

# TH-183/TH-184 ヒンジピン/スプリング/ピン

Hinge Pin/Spring/Pin



## 特長

TH-184とTH-183-1、-2を合わせて使用することで扉の脱着可能なヒンジとしてご使用いただけます。

## 用途

各種筐体・盤等

## 注意事項

図中※部の部品は付属しておりません。  
筐体側の構造に合わせて内製ください。

## Characteristic

With using TH-184, TH-183-1, and 2, you can use this as a hinge that can install/ remove the door.

## Application

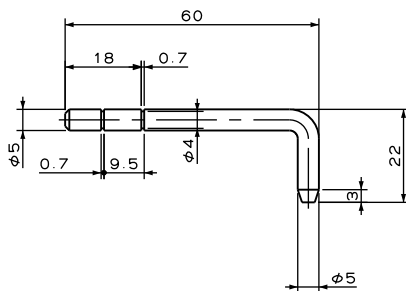
Various Cabinets, Panels etc

## Note

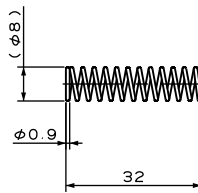
Parts mentioned with \* is not contained.  
Please manufacture the parts according to construction of your application.

## 材質と処理 Material & Finish

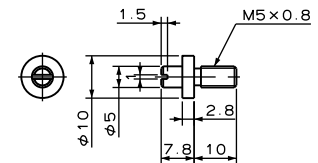
型番 Model No.	部品名 Material	材質 Material	処理 Finish
TH-183-1	ヒンジピン Hinge Pin	S	Ni
TH-183-2	スプリング Spring	SUS304	
TH-184	ピン Pin	S	Ni



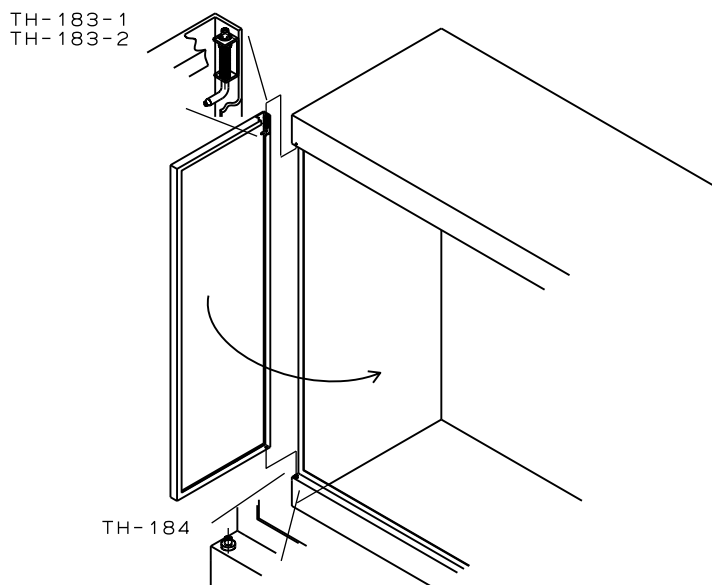
TH-183-1  
ヒンジピン  
Hinge Pin



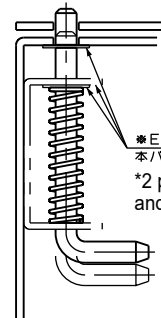
TH-183-2  
スプリング  
Spring



TH-184  
ピン  
Pin



TH-184



\*E形止め輪2点及び  
本パーツは付属しておりません。  
\*2 pieces of E-rings  
and this C-formed parts are not included.

特注品のご相談承ります Please contact us for custom-made.