



TH-189SUS

ステンレスガタレスヒンジ (低発塵型)

Rattle-less Hinge - Stainless (Low Dust)



特長

ヒンジピースとシャフトのガタを軽減したヒンジです。

用途

屋外筐体・各種機器等、扉の垂れを嫌う装置

仕様

使用環境：通常の屋外環境（田園、住宅地域等）

※設置環境や年数によっては錆が発生する場合があります、耐食性を保証するものではありません。

取付方向：シャフト水平状態および垂直状態

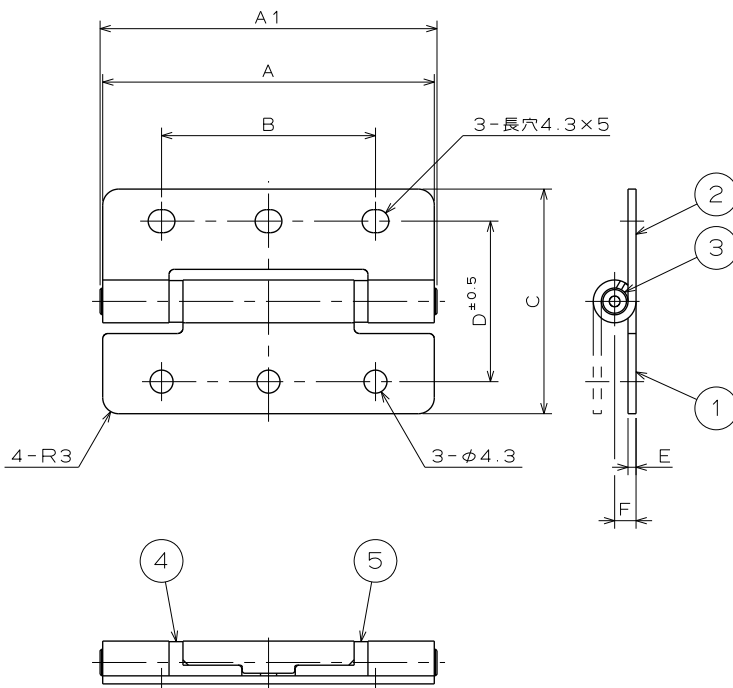
下記、TH-149・TH-165シリーズと組み合わせて使用可能です。

- ・TH-189SUS-1：TH-149-1、TH-165-1
- ・TH-189SUS-2：TH-149-2、TH-165-2
- ・TH-189SUS-3：TH-165-3

使用温度範囲：+10℃～+50℃

注意事項

蓋 1 枚に対し、2 個以下のヒンジでご使用ください。
ヒンジ 1 個で使用する場合は、同軸上に軸受けを設けてください。
熱影響を受ける処理は行わないでください。（溶接、焼付塗装等）
樹脂部品の変形によりヒンジ性能に影響を与える恐れがあります。
参考扉重量は蝶番を 2 個使用した場合の値です。
強度に対してのものであり、トルクに対してのものではありません。



Characteristic

The vibration between hinge piece and shaft has been reduced.

Application

Outdoor boxes/

Various types of devices, Applications need to avoid door sagging

Application

Specification: Usage environment: normal outdoor environment.

※It may get rust according to the usage environment and age of service.

Installation direction: Set the pin horizontally or vertically.

Following combinations also can be used :

- ・TH-189SUS-1：TH-149-1、TH-165-1
- ・TH-189SUS-2：TH-149-2、TH-165-2
- ・TH-189SUS-3：TH-165-3

Operating Temperature Range：+10℃～+50℃

Note

Use no more than 2 hinges, pieces per a lid.

Whenever using only 1 piece of hinge, please install bearings on the same axis.

Do not fix by welding. It may affect resin parts to be deformed and function will be bad.

The figured reference weight values are in 2 hinges use.

Values are only for its strength, not for its torque.

部品表 Parts List

部番 No.	部品名 Part Name	材質 Material	処理 Finish	数 Quantity	
1	ヒンジピース (A) Hinge Piece (A)	SUS304	バレル研磨 Barrel Polishing	1	
2	ヒンジピース (B) Hinge Piece (B)			1	
3	シャフト Shaft	POM	—	2	
4	プラグ(L) Plug(L)			黒色 Black	1
5	プラグ(R) Plug(R)				1

寸法・仕様表 Size List & Specification ※扉重量は、蝶番を 2 個使用した場合の参考値です。Below door weight is the data when using 2 pcs of hinge

型番 Model No.	A	A1	B	C	D	E	F	扉重量 (kg) Door Weight (kg)	自重 (g) Net Weight (g)
TH-189SUS-1	78	(79)	56	50	34	t2	5.5	12	91.5
TH-189SUS-2	62	(63)	40	42	30	t1.5	4	7	41.0
TH-189SUS-3	50	(51)	39	26	16		3.5	5.6	

特注品のご相談承ります Please contact us for custom-made.