



TH-191E

導電性ガタレスヒンジ(裏蝶番型)

Hinge – Concealed – Conductive



特長

筐体の外観を損なわないよう、裏側（内側）に取り付けられるヒンジの導電仕様です。

従来品と比べ、開き角度を大きくし、ヒンジピースとシャフトのガタを軽減しております。横使いおよび縦使いが可能です。

用途

什器（精算機、チャージ機）・扉の開き角度を大きく取りたい筐体・扉の垂れを嫌う筐体・導電性を求める筐体・デザイン重視で外観を損ねたくない筐体

仕様

取付方向：シャフト水平状態および垂直状態

使用温度範囲：0°C～+60°C

抵抗値：ヒンジピース（A）・（B）間で0.1Ω以下

参考扉重量（シャフト垂直状態）：2kg

ヒンジピース（B）を取り付けるスタットボルト長さ：TH-191E-2 10mm以下
TH-191E-4 8mm以下

TH-191E-2 は TH-190E-2 と、

TH-191E-4 は TH-190E-4 と組み合わせて使用可能です。

トルクの調整（ナットの調整）はしないでください。

注意事項

抵抗値は本製品単体での数値となります。

『ボンディング線不要の効果』『ボンディング線併用で断線時の導電補助の効果』を期待できますが、必ず実装にて検証の上でご判断ください。

また、電材部品（リード線等）としての使用はしないでください。

塗装面は電気が流れないため、塗装筐体に取り付ける際は取付穴周辺にマスキングを施して取り付けてください。

参考扉重量は蝶番を2個使用した場合の値です。強度に対してのものであり、トルクに対してのものではありません。

本品は屋内仕様です。

蓋1枚に対し、2個以下のヒンジでご使用ください。

ヒンジ1個で使用する場合は、同軸上に軸受けを設けてください。

熱影響を受ける処置は行わないでください（溶接、焼付塗装等）。

樹脂部品の変形によりヒンジ性能に影響を与える恐れがあります。

Characteristic

This is a conductive hinge designed to be installed on the back side (inside) not to spoil the appearance of the enclosure.

A larger opening angle can help to reduce play between the hinge piece and shaft compared to conventional products.

Can be used horizontally or vertically.

Application

Fixtures (cash registers, charge machines) ,etc.

Specification

Installation direction : Set the pin horizontal and vertically.

Operating temperature range : 0°C to +60°C

Resistance : 0.1Ω or less between hinge pieces (A) and (B)

Reference door weight (with shaft vertical) : 2kg

Stat bolt length to install hinge piece (B) : TH-190E-2 10mm or less
TH-190E-4 8mm or less

The TH-191E-2 can be used in combination with the TH-190E-2. Also, TH-191E-4 with the TH-190E-4.

Do not adjust the torque (nut) .

Note

The resistance value was calculated with only this product.

This product was created in expect of working as same as bonding wire/ be in place of it in case when bonding wire would broke.

However please be sure to confirm with your actually installed status. Please do not install it onto painted surface for making its electrical conductivity.

The above values are based on the use of two hinges. This value is for strength, not for torque.

This product is for indoor use.

Use no more than 2 pieces per a lid.

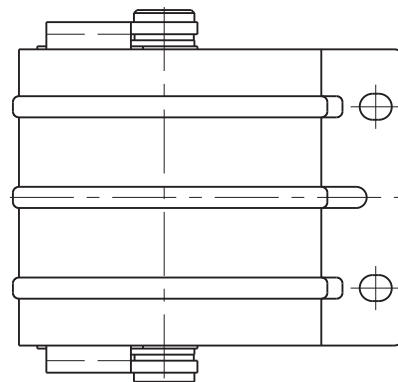
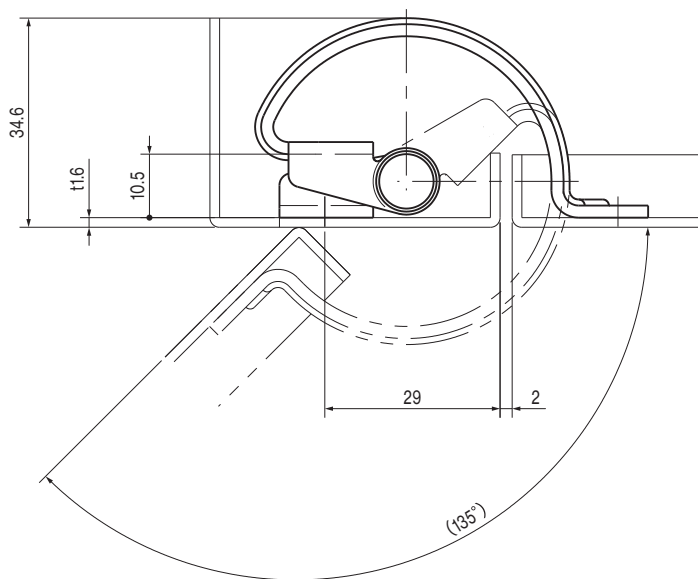
Apply bearing to the shaft when you use one piece of hinge per a lid.

Do not fix by welding.

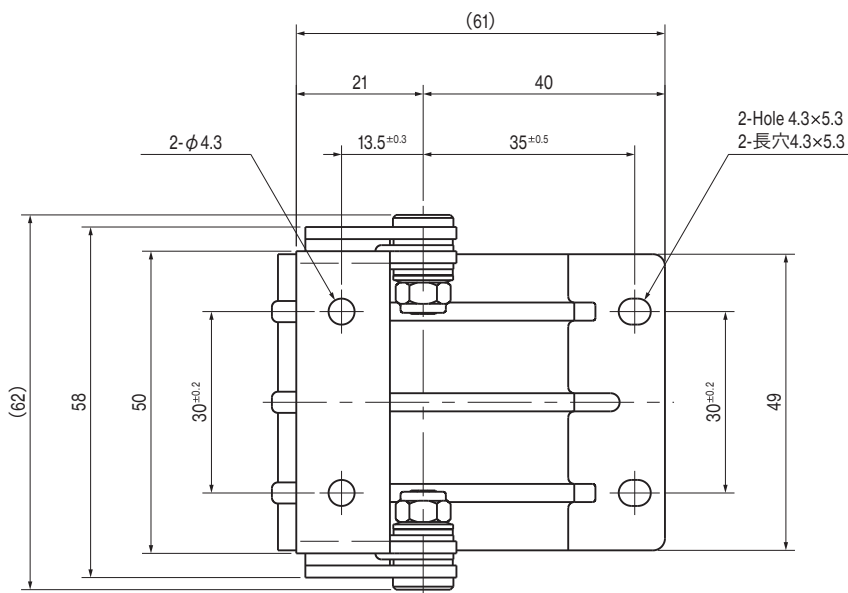
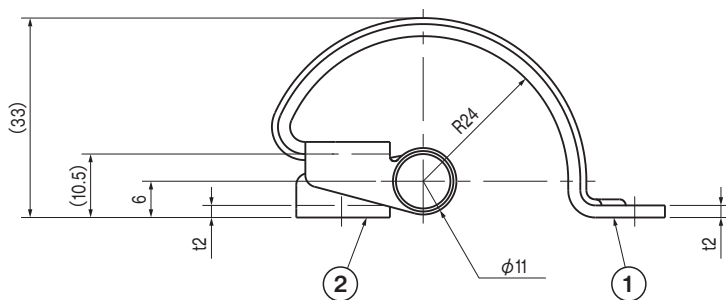
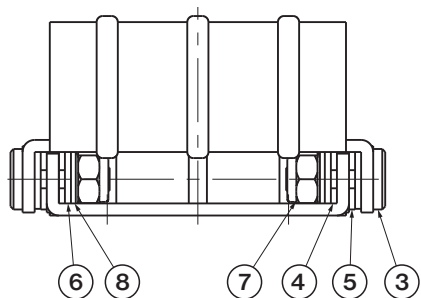
■部品表 Parts List

| 部番 No. | 部品名 Part Name | 材質 Material | 処理 Finish | 数 Quantity | |
|-----------|---------------------------|----------------|------------------------------------|------------|-----------|
| | | | | TH-191E-2 | TH-191E-4 |
| 1 | ヒンジピース(A) Hinge Piece (A) | SUS304 | 光沢バレル研磨 Shiny Barrel Polishing | 1 | 1 |
| 2 | ヒンジピース(B) Hinge Piece (B) | | | 1 | 1 |
| 3 | シャフト Pin | SUS303 | — | 2 | 2 |
| 4 | 固定板(S) Fixing plate (S) | S | Ni(無電解) Ni(Electroless plating) | 2 | — |
| 5 | 固定板(L) Fixing plate (L) | | | 2 | — |
| 6 | 摩擦板 Friction Material | | | 4 | 4 |
| 7 | ナイロンナット Nylon Nuts | SUS / PA | — | 2 | 2 |
| 8 | 皿ばね Disc Spring | S | Ni(無電解) Ni(Electroless plating) | 2 | — |

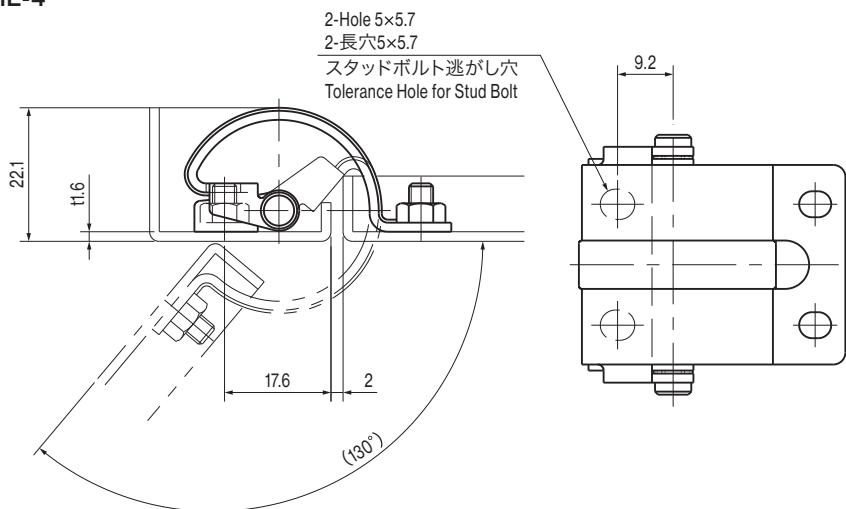
TH-191E-2



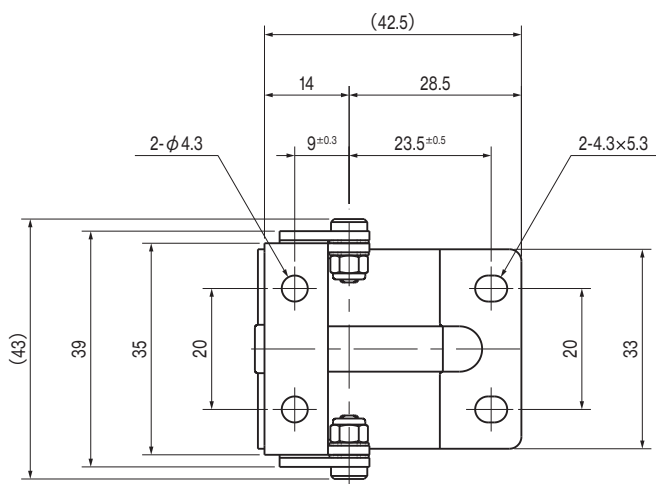
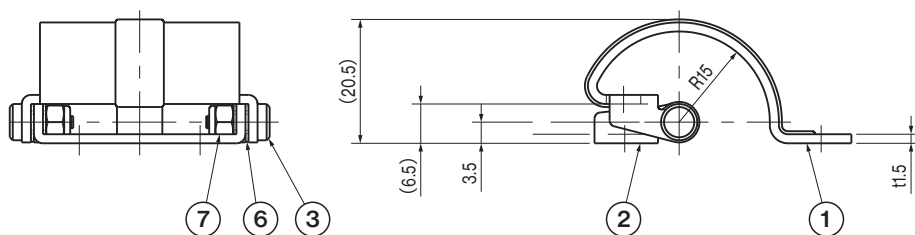
取付寸法例 (取付板厚1.6mm)
Installation Example (1.6mm plate thickness)



TH-191E-4



取付寸法例 (取付板厚1.6mm)
Installation Example (1.6mm plate thickness)



仕様 Specification

| 型番 Model No. | 設定トルク N・m (kgf・cm) Initial Torque N・m (kgf・cm) | 参考扉重量 (シャフト垂直状態) (kg) Door weight shaft vertical, reference value (kg) | 自重 (g) Net Weight (g) |
|-----------------|---|---|--------------------------|
| TH-191E-2 | 0.15 以下 (1.5 以下) | 3 | 113 |
| TH-191E-4 | 0.15 or less (1.5 or less) | 2 | 35.9 |