

TH-2 / TH-2B / TH-2SUS

抜差蝶番

Lift-Off Hinge



特長

ヒンジの抜き差しにより扉を外すことができます。また取り付けも簡単です。

用途

OA 機器・通信機器・計測機器等

注意事項

サラねじ又はサラリベットで取り付ける場合は、取付側に面取り加工を施してください。

Characteristic

The door can be removed by taking off the hinge. Easy installation.

Application

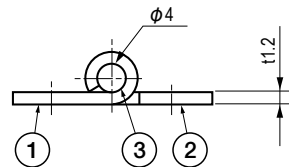
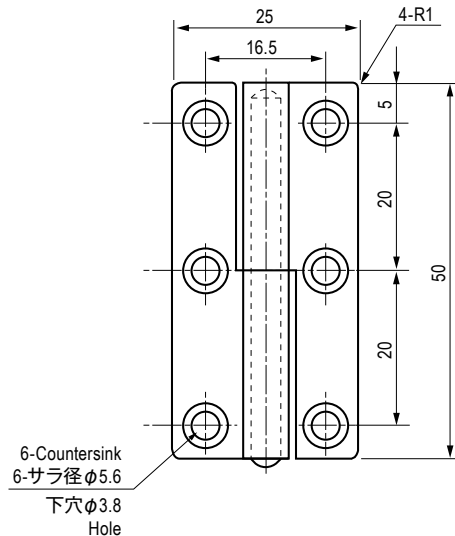
Office automation appliances / Telecommunication devices / Measuring instruments, etc.

Note

When using countersunk screws or rivets to attach the hinge, the mounting surface should also be countersunk.

■部品表 Parts List

部番 No.	部品名 Part Name	TH-2B		TH-2		TH-2SUS		数 Quantity
		材質 Material	処理 Finish	材質 Material	処理 Finish	材質 Material	処理 Finish	
1	ヒンジピース (A) Hinge Piece (A)	C2801	Ni	SPCC	—	SUS304	—	1
2	ヒンジピース (B) Hinge Piece (B)			SWRM		SUS303		1
3	シャフト Pin	C3604						1



本図はL型を示したものです。
The figure shows L-type.

仕様 Specification

型番 Model No.	仕様 Specification	扉重量 (kg) Door Weight (kg)	自重 (g) Net Weight (g)
TH-2B-L	穴付 With Holes	—	22.5
TH-2B-R			
TH-2-L	穴ナシ Without Holes		21.5
TH-2-R			
TH-2SUS-L	穴付 With Holes		20.5
TH-2SUS-R			

特注品のご相談承ります Please contact us for custom-made.