



## TH-4 抜差半月蝶番

Lift-Off Hinge - Barrel Type



### 特長

ヒンジの抜き差しにより扉を外すことができます。また取り付けも簡単です。

### 用途

OA 機器・通信機器・計測機器等

### 注意事項

サラねじ又はサラリベットで取り付けの場合は、取付側に面取り加工を施してください。

### Characteristic

The door can be removed by taking off the hinge. Easy installation.

### Application

Office automation appliances / Measuring instruments / Telecommunication devices, etc.

### Note

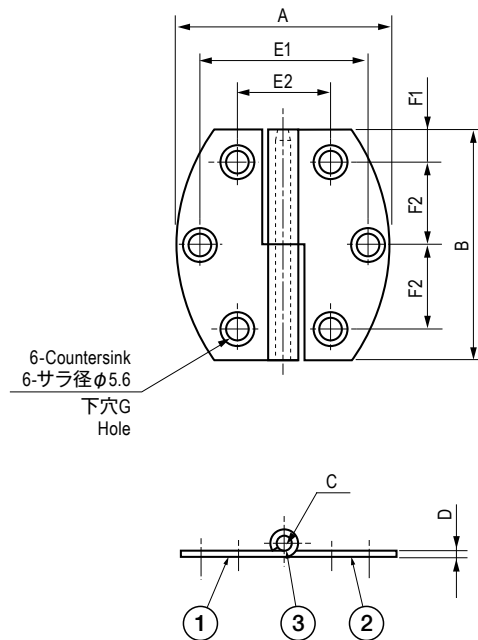
When using countersunk screws or rivets to attach the hinge, the mounting surface should also be countersunk.

### ■部品表 Parts List

部番 No.	部品名 Part Name	材質 Material	処理 Finish	数 Quantity
1	ヒンジピース(A) Hinge Piece (A)	C2801	Ni	1
2	ヒンジピース(B) Hinge Piece (B)			1
3	シャフト Pin	C3604		1

※部番 1・2 の材質は、品番 2・3 の場合、C2680 です。

For TH-4-2L&R, and TH-4-3L&R, the material of hinge piece (A) (B) are C2680.



本図はL型を示したものです。  
The figure shows Left type.

### 寸法・仕様表 Size List & Specification

※扉重量は、蝶番を2個使用した場合の参考値です。 Below door weight is the data when using 2 pcs of hinge.

型番 Model No.	A	B	C	D	E1	E2	F1	F2	G	扉重量 (kg) Door Weight (kg)	自重 (g) Net Weight (g)
TH-4-1L	37	40.2	φ4	t1.2	27.5	18.5	6.1	14	(φ3.7)	4	21
TH-4-1R		39.3	φ2.5	t1	29	16.5	5.4	14.25	(φ4)	2.5	13
TH-4-2L					20	14	5.5	10			
TH-4-2R		30	31								3

特注品のご相談承ります Please contact us for custom-made.