



## TH-54 抜差隠し蝶番

Lift-Off Concealed Hinge



### 特長

表側からは見えなく取り付けられる 抜差蝶番です。E 形止メ輪 (TH-121E 等 2-70 頁) もあわせて使用可能です。

### 用途

配電盤・分電盤・通信機器等

### Characteristic

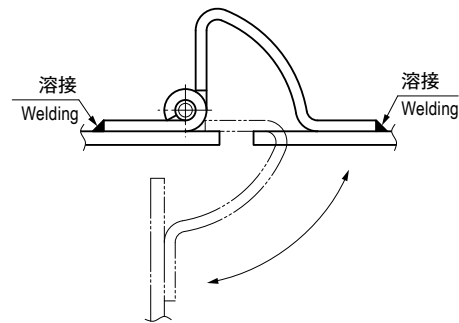
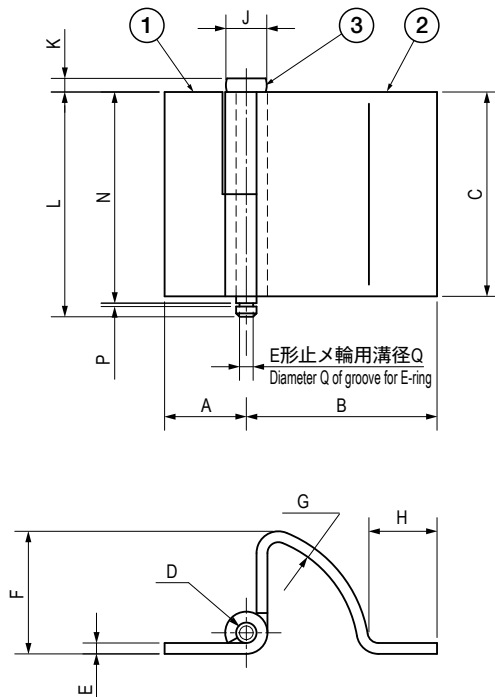
The hinge is not visible from the outside. Can be used with Retainer E-Type (TH-121E etc.).

### Application

Distribution boards / Distribution panels / Telecommunication devices, etc.

### 部品表 Parts List

部番 No.	部品名 Part Name	材質 Material	処理 Finish	数 Quantity
1	ヒンジピース (A) Hinge Piece (A)	SPCC	3 価クロメート Trivalent Chromate Treatment	1
2	ヒンジピース (B) Hinge Piece (B)			1
3	シャフト Pin	SWRM		1



取付例  
Installation Example

※本図はL (左型) を示したものです。  
R (右型) は左右対称になります。  
また、TH-54-4~7は多少形状が異なります。  
TH-54-4~TH-54-7 are slightly different shape than  
TH-54-1~TH-54-3.

※シャフトは抜き差し可能です。  
The shaft can be removed.

### 寸法・仕様表 Size List & Specification

※扉重量は、蝶番を2個使用した場合の参考値です。 Below door weight is the data when using 2 pcs of hinge.

型番 Model No.	A	B	C	D	E	F	G	H	J	K	L	N	P	Q (適用型番) Applicable Part No.	扉重量 (kg) Door Weight (kg)	自重 (g) Net Weight (g)														
TH-54-1L	12	24	20	φ3	t1.6	12	R10	9	φ6	2	23	21	0.5	φ2 (JIS B 2804 E 形止メ輪 呼び 2) E-ring Nominal diameter 2	—	15.5														
TH-54-1R																														
TH-54-2L		25																												23
TH-54-2R		28																		18	R18	10								
TH-54-3L		30																												27.5
TH-54-3R																														
TH-54-4	15	40	40	φ5	t2	26	R24	12	φ8	3	44	41	0.7	φ4 (TH-121E-4)	5	66.5														
TH-54-5			50																56	52					6	83				
TH-54-6	25	63	60	φ6	t3.2	35	R30	17	φ11	3	65	61	0.9	φ5 (TH-121E-5)	9	224														
TH-54-7															65	φ8	50	R40	20	φ14	70	66	0.9	φ7 (TH-121E-7)	7	324.5				

特注品のご相談承ります Please contact us for custom-made.