

TH-60 抜差旗蝶番

Lift-Off Hinge - Flag Style



特長

重量扉に適した抜差旗蝶番です。

用途

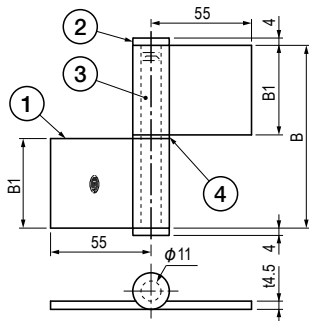
配電盤・工作機械・建設機械等

Characteristic

A hinge suitable for a heavy door.

Application

Distribution boards / Machine tools
/ Construction machines, etc.



本図は、L型を示したものです。
The figure shows L-type.

■部品表 Parts List

部番 No.	部品名 Part Name	材質 Material	処理 Finish	数 Quantity
1	ヒンジピース Hinge Piece	SPHC	3 価クロメート Trivalent Chromate Treatment	2
2	リベット Rivet	SWRM		1
3	シャフト Pin			1
4	平ワッシャー Flat Washer	SPCC		1

寸法・仕様表 Size List & Specification ※扉重量は、蝶番を2個使用した場合の参考値です。Below door weight is the data when using 2 pcs of hinge.

型番 Model No.	B	B1	扉重量 (kg) Door Weight (kg)	自重 (g) Net Weight (g)
TH-60-1L	75	36.5	18.5	321
TH-60-1R				
TH-60-2L	100	49	17.5	420
TH-60-2R				
TH-60-3L	150	74	14.5	635
TH-60-3R				

特注品のご相談承ります Please contact us for custom-made.