



# TH-61 / TH-61B / TH-61SUS スプリング蝶番

Spring Hinge



**特長**

芯棒にスプリングが入っています。  
開く方向にスプリングの力が掛かっている蝶番です。

**用途**

OA 機器・通信機器・計測機器等

**Characteristic**

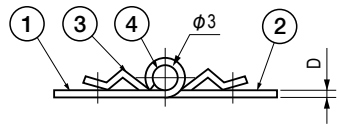
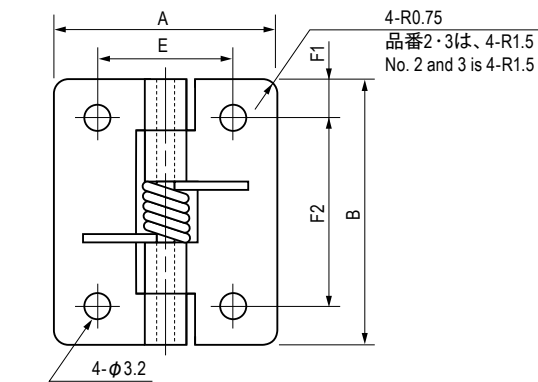
Spring is set with the pin.  
A hinge whose spring load is applying on the opening direction.

**Application**

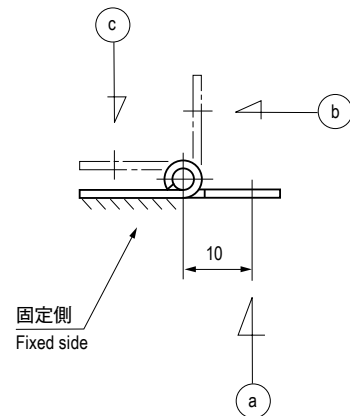
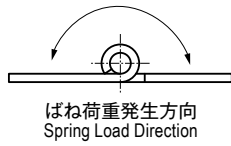
Office automation appliances / Telecommunication devices / Measuring instruments, etc.

**部品表 Parts List**

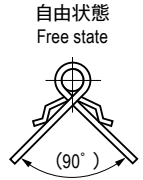
部番 No.	部品名 Part Name	TH-61B		TH-61		TH-61SUS		数 Quantity
		材質 Material	処理 Finish	材質 Material	処理 Finish	材質 Material	処理 Finish	
1	ヒンジピース (A) Hinge Piece (A)	C2801	Ni	SPCC	3 価クロメート Trivalent Chromate Treatment	SUS304	—	1
2	ヒンジピース (B) Hinge Piece (B)							1
3	スプリング Spring	SUS304	—	SUS304	—			1
4	シャフト Pin	C3602	Ni	SWRM	3 価クロメート Trivalent Chromate Treatment			1



本図は穴付を示したものです。  
The figure shows the hinge with holes.



荷重状態図  
Measuring Positions of Spring Load



**仕様 Specification**

型番 Model No.	A	B	D	E	F1	F2	型式 Type	参考バネ荷重 N (gf) Reference Spring Load N (gf)			自重 (g) Net Weight (g)
								a	b	c	
TH-61B-1	32	25	t1.2	20	5.5	14	穴付 With Holes	3.9 (400)	6.9 (700)	8.8 (900)	11
TH-61B-2		38	t1.5		6	26		5.9 (600)	7.8 (800)	12.3 (1250)	20.5
TH-61B-3		51	25		9.5	32		9.8 (1000)	12.8 (1300)	32.5	
TH-61-1	32	25	t1.2	—	—	—	穴ナシ Without Holes	3.9 (400)	6.9 (700)	8.8 (900)	10
TH-61-2		38	t1.6					5.9 (600)	7.8 (800)	12.3 (1250)	20
TH-61-3		51	9.8 (1000)					12.8 (1300)	31.5		
TH-61SUS-1	32	25	t1.2	20	5.5	14	穴付 With Holes	3.9 (400)	6.9 (700)	8.8 (900)	10
TH-61SUS-2		38	t1.5		6	26		5.9 (600)	7.8 (800)	12.3 (1250)	19
TH-61SUS-3		51	25		9.5	32		9.8 (1000)	12.8 (1300)	29.5	