



TH-63B / TH-63SUS

スプリング蝶番

Spring Hinge



特長

芯棒にスプリングが入っています。
開く方向にスプリングの力が掛かっている蝶番です。

用途

OA 機器・通信機器・計測機器等

Characteristic

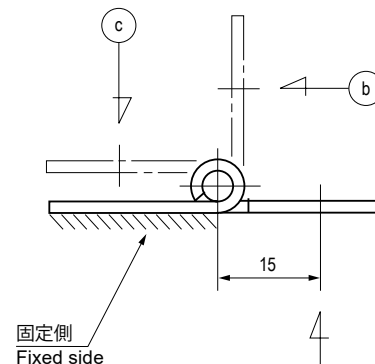
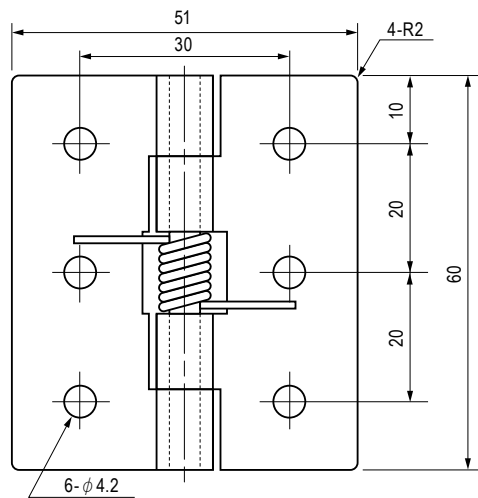
Spring is set with the pin.
A hinge whose spring load is applying on the opening direction.

Application

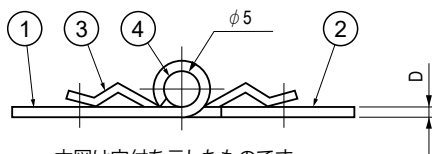
Office automation appliances / Telecommunication devices /
Measuring instruments, etc.

■部品表 Parts List

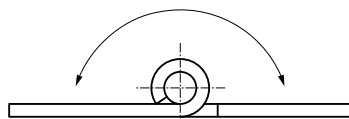
部番 No.	部品名 Part Name	TH-63B		TH-63SUS		数 Quantity
		材質 Material	処理 Finish	材質 Material	処理 Finish	
1	ヒンジピース (A) Hinge Piece (A)					1
2	ヒンジピース (B) Hinge Piece (B)					1
3	スプリング Spring	SUS304	—	SUS304	バレル研磨 Barrel Polishing	1
4	シャフト Pin					1



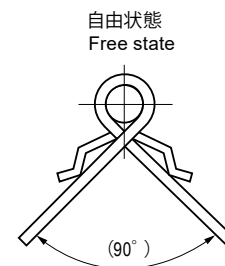
荷重状態図
Measuring Positions of Spring Load



本図は穴付を示したものです。
The figure shows the hinge with holes.



ばね荷重発生方向
Spring Load Direction



自由状態
Free state

寸法・仕様表 Size List & Specification

型番 Model No.	D	型式 Type	参考バネ荷重 N(gf) Reference Spring Load N(gf)			自重(g) Net Weight(g)
			a	b	c	
TH-63B	t1.5	穴付 With Holes	4.91 (500)	6.87 (700)	9.81 (1000)	57.5
TH-63SUS	t1.5	穴付 With Holes				53

特注品のご相談承ります Please contact us for custom-made.

2

ヒンジ・ステー
Hinge & Stay平型蝶番
Ident Hinges段違い・立上り蝶番
Ident Hinges - Bent One Side
Ident Hinges - Bent Either Side抜差・引掛蝶番
Lift-Off Hinges, Catch-Off Hinges特殊蝶番
Special Hingesフリーストップヒンジ
Free Stopping HingesEMKA ヒンジ
EMKA Hingesステー・ダンパー
Stays & Dampers