



# TH-71 アングルヒンジ

## Concealed Hinge - Angled



### 特長

シャフトが抜き差しでき、取り付けが簡単です。E 形止メ輪（TH-121E 等 2-70 頁）もあわせて使用可能です。

### 用途

配電盤・分電盤・制御盤・通信機器等

### Characteristic

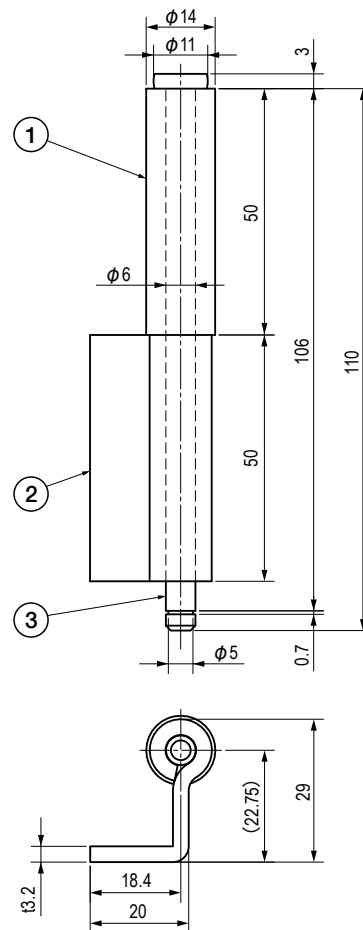
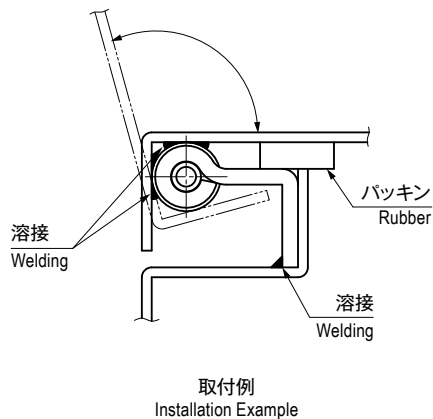
The pin can be removed. Easy Installation. Can be used with Retainer E-Type (TH-121E etc.).

### Application

Distribution boards / Distribution panels / Control boards / Telecommunication devices, etc.

### 部品表 Parts List

部番 No.	部品名 Part Name	材質 Material	処理 Finish	数 Quantity
1	ヒンジピース(A) Hinge Piece (A)	STKM	3 価クロメート Trivalent Chromate Treatment	1
2	ヒンジピース(B) Hinge Piece (B)	SPCC		1
3	シャフト Pin	SWCH		1



※シャフトは抜き差し可能です。  
The shaft can be removed.

仕様 Specification ※扉重量は、蝶番を2個使用した場合の参考値です。 Below door weight is the data when using 2 pcs of hinge.

型番 Model No.	扉重量 (kg) Door Weight (kg)	自重 (g) Net Weight (g)
TH-71	20	150.5

特注品のご相談承ります Please contact us for custom-made.