



TH-77 / TH-77SUS

抜差蝶番

Lift-Off Hinge



特長

抜き差し型で取り付けが簡単です。

用途

通信機器・計測機器等

Characteristic

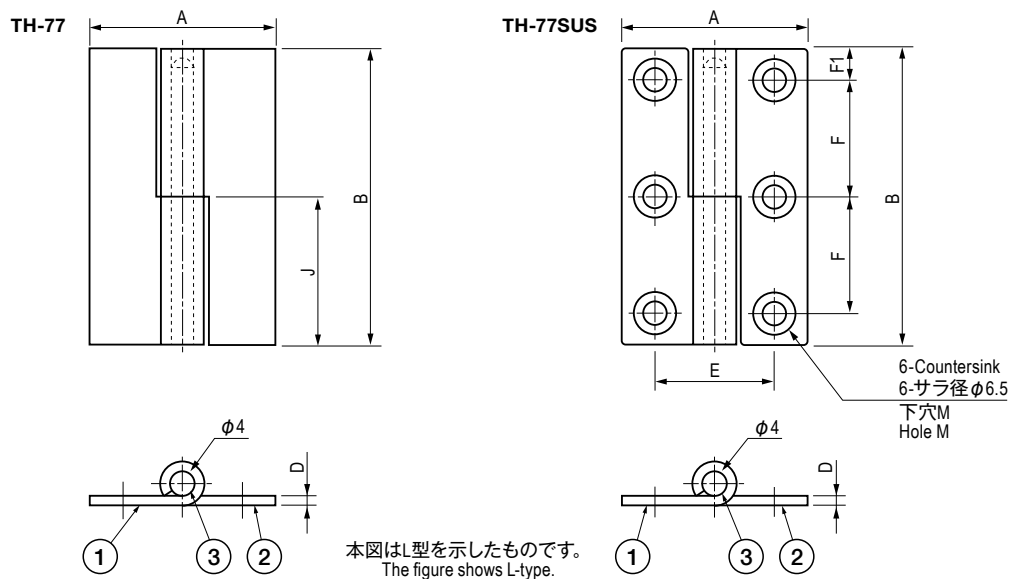
Easy installation.

Application

Telecommunication devices / Measuring instruments, etc.

部品表 Parts List

部番 No.	部品名 Part Name	TH-77		TH-77SUS		数 Quantity
		材質 Material	処理 Finish	材質 Material	処理 Finish	
1	ヒンジピース (A) Hinge Piece (A)	SPCC	—	SUS304	光沢バレル研磨 Shiny Barrel Polishing	1
2	ヒンジピース (B) Hinge Piece (B)			SUSXM7	—	1
3	シャフト Pin	SUM				1



寸法・仕様表 Size List & Specification TH-77 (鉄・穴なし Steel, without holes)

※扉重量は、蝶番を2個使用した場合の参考値です。 Below door weight is the data when using 2 pcs of hinge.

型番 Model No.	A	B	D	J	扉重量 (kg) Door Weight (kg)	自重 (g) Net Weight (g)
TH-77-1L	38	75	t2	37.5	12	64.4
TH-77-1R						
TH-77-2L	36	64	t1.6	32	7	42.8
TH-77-2R						
TH-77-3L	32	50		25		31.1
TH-77-3R						

寸法・仕様表 Size List & Specification TH-77SUS (ステンレス・サラ穴 Stainless steel with holes)

※扉重量は、蝶番を2個使用した場合の参考値です。 Below door weight is the data when using 2 pcs of hinge.

型番 Model No.	A	B	D	E	F	F1	M	扉重量 (kg) Door Weight (kg)	自重 (g) Net Weight (g)
TH-77SUS-1L	38	75	t2	24	30	7.5	φ3.2	15	64.9
TH-77SUS-1R									
TH-77SUS-2L	36	64	t1.5	21	24	8	φ3.8	9	40.2
TH-77SUS-2R									
TH-77SUS-3L	32	50		21	20	5		28.7	
TH-77SUS-3R									

特注品のご相談承ります Please contact us for custom-made.