



TH-9

抜差蝶番

Lift-Off Hinge



特長

ヒンジの抜き差しにより扉を外すことができます。また取り付けも簡単です。

用途

OA 機器・通信機器・計測機器等

注意事項

サラねじ又はサラリベットで取り付ける場合は、取付側に面取り加工を施してください。

Characteristic

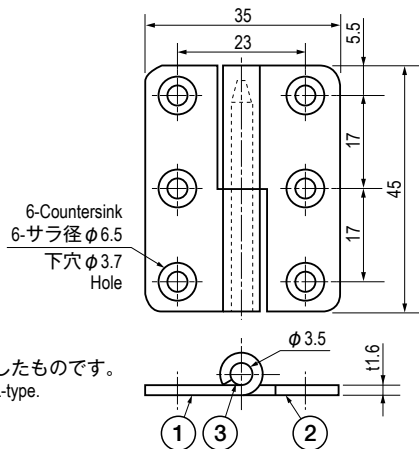
The door can be removed by taking off the hinge. Easy installation.

Application

Office automation appliances / Telecommunication devices / Measuring instruments, etc.

Note

When using countersunk screws or rivets to attach the hinge, the mounting surface should also be countersunk.



本図はL型を示したものです。
The figure shows L-type.

■部品表 Parts List

部番 No.	部品名 Part Name	材質 Material	処理 Finish	数 Quantity
1	ヒンジピース(A) Hinge Piece(A)	C2801	Ni	1
2	ヒンジピース(B) Hinge Piece(B)			1
3	シャフト Pin	C3604		1

仕様 Specification ※扉重量は、蝶番を2個使用した場合の参考値です。 Below door weight is the data when using 2 pcs of hinge.

型番 Model No.	扉重量 (kg) Door Weight (kg)	自重 (g) Net Weight (g)
TH-9-L	4	29.5
TH-9-R		