

TH-TM 平型蝶番 (ステンレス・穴なし)

Indent Hinge - No Mounting Hole (Stainless)



特長

用途に応じて大きさが選べます。

用途

各種産業機械

Characteristic

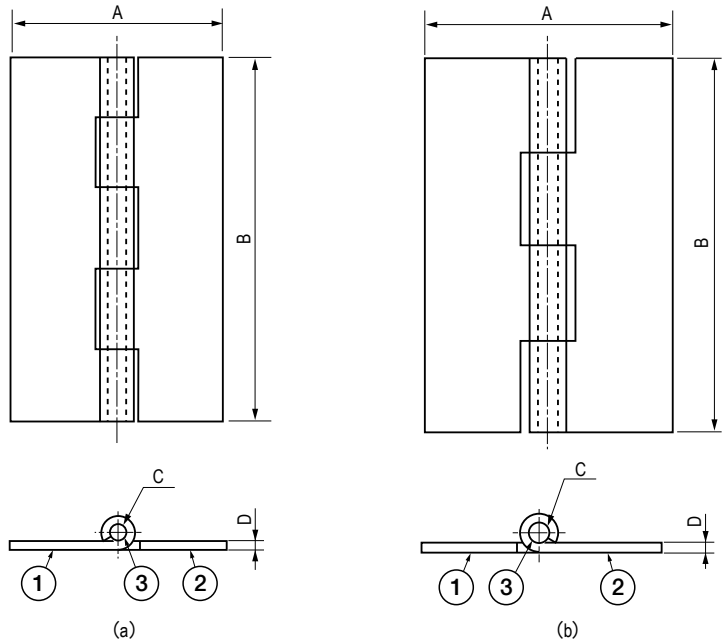
Choose the size from wide variety of selections.

Application

Various types of industrial machines

部品表 Parts List

部番 No.	部品名 Part Name	材質 Material	処理 Finish	数 Quantity
1	ヒンジピース(A) Hinge Piece (A)	SUS304	—	1
2	ヒンジピース(B) Hinge Piece (B)			1
3	シャフト Pin			1



寸法・仕様表 Size List & Specification (a)

※扉重量は、蝶番を2個使用した場合の参考値です。 Door weight is the data when using 2 pcs of hinge.

型番 Model No.	A	B	C	D	割り数 Division	扉重量 (kg) Door Weight (kg)	自重 (g) Net Weight (g)
TH-TM-55	30	50	φ3	t1.5	5	8	26
TH-TM-65		51	φ2	t0.8		2	12.5
TH-TM-118	35	40	φ3	t1.5	3	—	22.7
TH-TM-56		50			5		27.5
TH-TM-54		45			3		23.5
TH-TM-57	40	75	φ4	t1	5	5	37
TH-TM-66	41.5	64	φ3	t1.2		6	34
TH-TM-58	45	75	φ4	t2		—	73
TH-TM-67	48	76	φ4	t1.5		8	58
TH-TM-68	56	89				10	85
TH-TM-69	71.5	102	φ5	t2	18	154	

寸法・仕様表 Size List & Specification (b)

※扉重量は、蝶番を2個使用した場合の参考値です。 Door weight is the data when using 2 pcs of hinge.

型番 Model No.	A	B	C	D	割り数 Division	扉重量 (kg) Door Weight (kg)	自重 (g) Net Weight (g)
TH-TM-62	18.5	25	φ2	t0.8	4	2	4.5
TH-TM-63	21.5	32					6.5
TH-TM-64	26	38					8.5
TH-TM-61	40	500	φ3	t1.5	40	—	308
TH-TM-59	50	150	φ4	t1.5	6	—	124
TH-TM-60		200			16		131