

# TH-TM

## 平型蝶番(ステンレス・丸穴)

Hinge (Stainless)



### 特長

用途に応じて大きさが選べます。

### 用途

各種機器

### ■部品表 Parts List

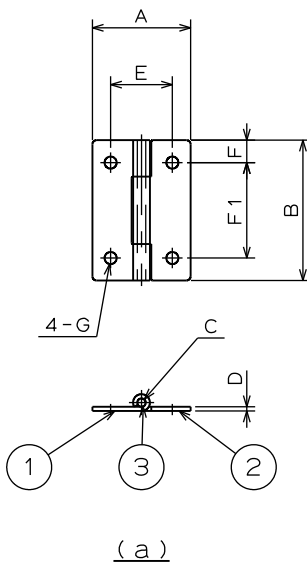
部番 No.	部品名 Part Name	TH-TM-122~125		TH-TM-11SUS		数 Quantity
		材質 Material	処理 Finish	材質 Material	処理 Finish	
1	ヒンジピース (A) Hinge Piece (A)	SUS304	ハブ研磨 Buffing	SUS304		1
2	ヒンジピース (B) Hinge Piece (B)					1
3	シャフト Pin					1

### Characteristic

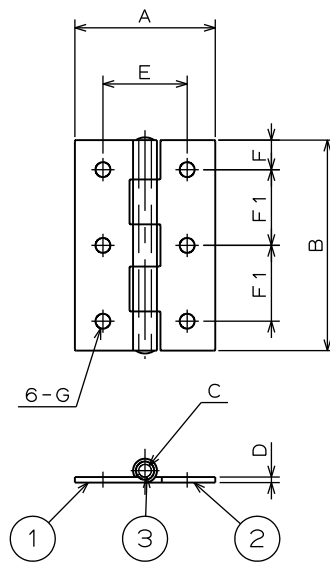
Choose the size from wide variety of selections.

### Application

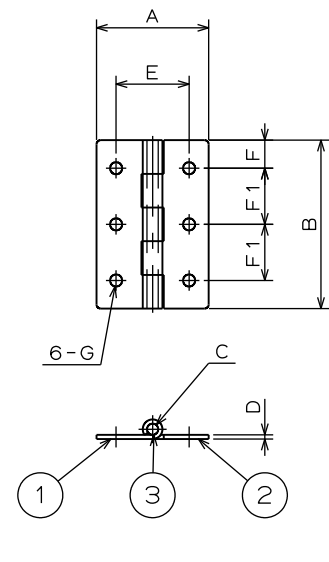
Various types of devices



(a)



(b)



(c)

### 寸法・仕様表 Size List & Specification (a)

※扉重量は、蝶番を2個使用した場合の参考値です。 Door weight is the data when using 2 pcs of hinge.

型番 Model No.	A	B	C	D	E	F	F1	G	割り数 Division	扉重量(kg) Door Weight(kg)	自重(g) Net Weight(g)
TH-TM-122	35	40	φ3	t1.5	22	7	26	φ3.2	3	5	22.2
TH-TM-123		50								6	28.1

### 寸法・仕様表 Size List & Specification (b)

※扉重量は、蝶番を2個使用した場合の参考値です。 Door weight is the data when using 2 pcs of hinge.

型番 Model No.	A	B	C	D	E	F	F1	G	割り数 Division	扉重量(kg) Door Weight(kg)	自重(g) Net Weight(g)
TH-TM-124	50	65	φ4.5	t2	30	9.5	23	φ4.3	5	11	70.8
TH-TM-125		75								12	81.7

### 寸法・仕様表 Size List & Specification (c)

※扉重量は、蝶番を2個使用した場合の参考値です。 Door weight is the data when using 2 pcs of hinge.

型番 Model No.	A	B	C	D	E	F	F1	G	割り数 Division	扉重量(kg) Door Weight(kg)	自重(g) Net Weight(g)
new TH-TM-11SUS	40	60	φ4	t1.5	26	10	20	φ4.3	5	10	39.8

特注品のご相談承ります Please contact us for custom-made.