

THA-101 U型取手(大)

Pulls



特長

足付・足ナシがございます。
クロム仕上げ・梨地クロム仕上げの2種類を取り揃えております。

用途

計測機器・通信機器等

Characteristic

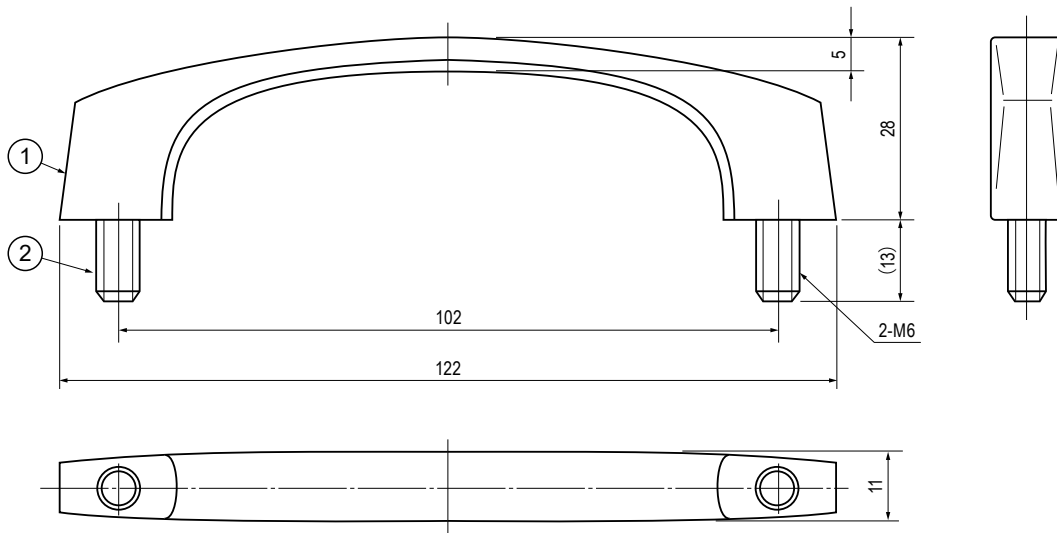
With feet or without feet are available.
Chrome plating and Satin-Like chrome plating are available.

Application

Measuring instruments / Telecommunication devices, etc.

■部品表 Parts List

部番 No.	部品名 Part Name	材質 Material	処理 Finish		数 Quantity
			THA-101	THA-101S	
1	U型取手(大) 足ナシ U-Shaped Pull (Large) Without Feet	ZDC	MZCr	MZCr(梨地) (Satin Finish)	1
2	イモネジ Set Screw	S	3価クロメート Trivalent Chromate Treatment		2



本図は足付を示したものです。
The figure shows the pull screwed feet.

※THA-101-2のタップ深さ約10mm
※Tapped depth of THA-101-2: Approx. 10mm

仕様 Specification

型番 Model No.	型式 Type	垂直許容荷重 N(kgf) Allowable Vertical Load N(kgf)	自重(g) Net Weight(g)
THA-101-1	足付 Screwed	981 (100)	78.5
NEW THA-101S-1			
THA-101-2	足ナシ Tapped	981 (100)	70.5
NEW THA-101S-2			

特注品のご相談承ります Please contact us for custom-made.