

THA-143

1200 型ハンドル(Ⅱ型)

Carrying Handle (Ⅱ)

取扱品
PRODUCT

特長

レザータッチのソフト感のある取手です。

用途

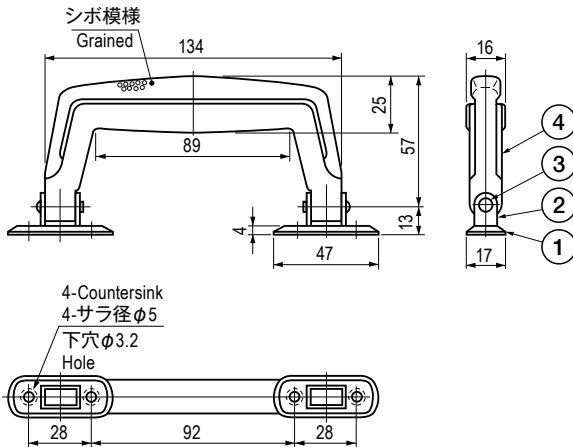
計測機器・トランクケース等

Characteristic

A handle with soft leather touch feeling.

Application

Measuring instruments / Trunk cases, etc.



■部品表 Parts List

部番 No.	部品名 Part Name	材質 Material	処理 Finish	数 Quantity
1	取付金具 Base	SPCC	Cr	2
2	ジョイント Joint			2
3	ピン Pin	SWRM	Ni	2
4	ニギリ Grip	PE	黒色 Black	1

仕様 Specification

型番 Model No.	垂直許容荷重 N (kgf) Allowable Vertical Load N (kgf)	自重 (g) Net Weight (g)
THA-143	147 (15)	69

特注品のご相談承ります Please contact us for custom-made.