



THA-157

角型取手

Pulls

**特長**

足付・足ナシがございます。

用途

計測機器・通信機器等

注意事項

座金は THA-157-1 にのみ付属します。

Characteristic

Screwed and tapped type are available.

Application

Measuring instruments / Telecommunication devices, etc.

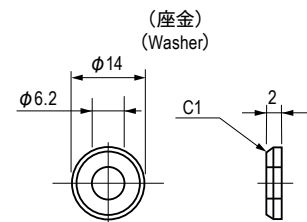
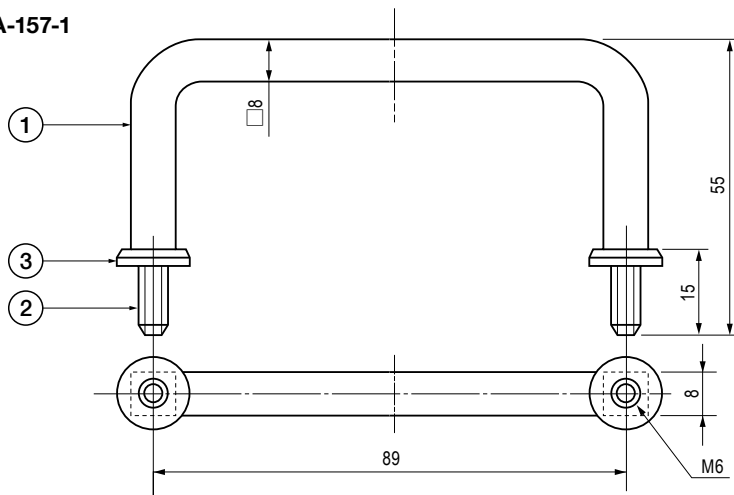
Note

Washers are attached with only THA-157-1.

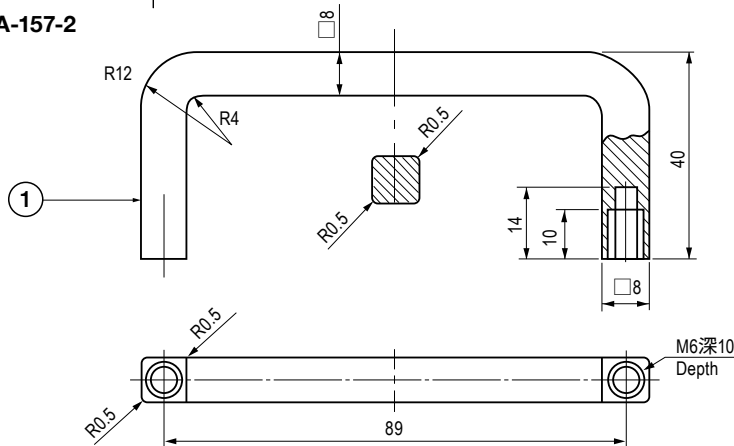
部品表 Parts List

部番 No.	部品名 Part Name	材質 Material	処理 Finish	数 Quantity
1	ハンドル Handle	ZDC	Cr	1
2	イモネジ Set Screw	S	Ni	2
3	座金 Washer	C3602	Cr	2

THA-157-1



THA-157-2

**仕様 Specification**

型番 Model No.	型式 Type	垂直許容荷重 kN (kgf) Allowable Vertical Load kN (kgf)	自重 (g) Net Weight (g)
THA-157-1	足付 Screwed	1.18 (120)	71.6
THA-157-2	足ナシ Tapped		59

特注品のご相談承ります Please contact us for custom-made.