



THA-170 I型ハンドル

Lever Handle Latch



特長

左右兼用型のL型ハンドルです。

用途

配電盤・分電盤等

Characteristic

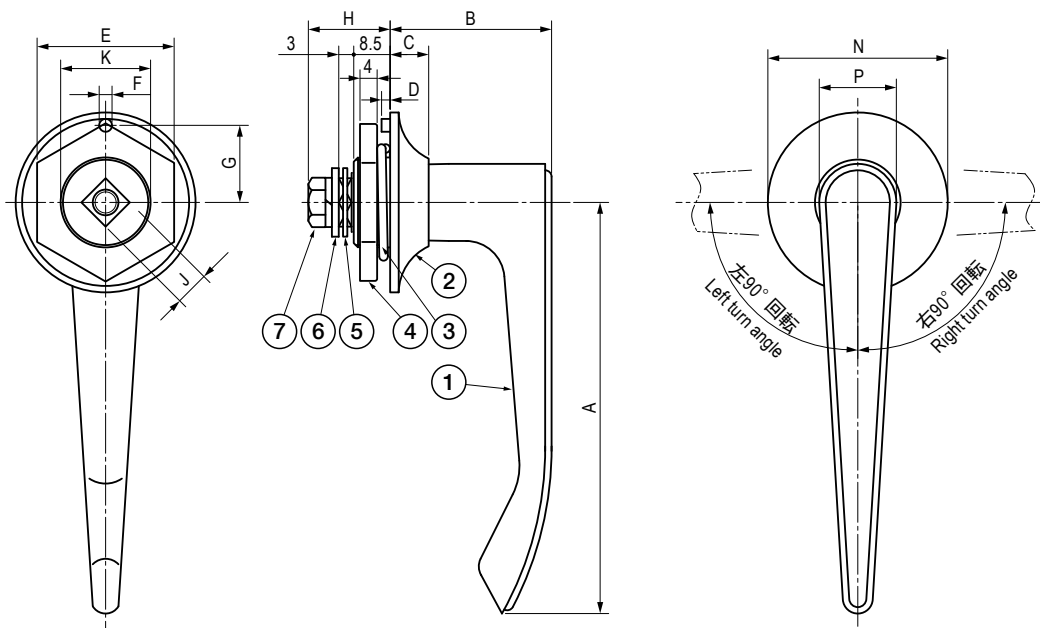
The handle can be used for both left and right side.

Application

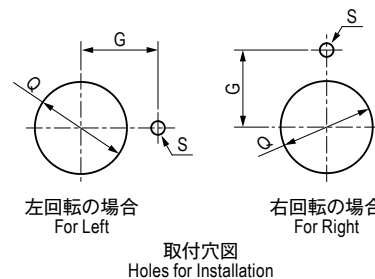
Distribution boards / Distribution panels, etc.

■部品表 Parts List

部番 No.	部品名 Part Name	材質 Material	処理 Finish	数 Quantity
1	ハンドル Handle	ZDC	Cr	1
2	フランジ Flange			1
3	リングワッシャー Ring Washer	SW	3 価クロメート Trivalent Chromate Treatment	1
4	取付ナット Set Nut	ZDC		1
5	角穴ワッシャー Square Hole Washer	SPCC		1
6	平座金 Flat Washer			1
7	十字穴付六角ボルト Cross Hole Head Hexagon Bolt	S		1



本図は右90度回転を示したものです。
フランジを本図の状態より90度組替えることにより左90度回転になります。
The handle can be used for both left and right side by turning the flange 90°.



寸法・仕様表 Size List & Specification

型番 Model No.	A	B	C	D	E	F	G	H	J	K	N	P	Q	S	自重(g) Net Weight (g)
THA-170-1	120	44	9	2	32	φ4	20	(18)	□ 10 Square 10	M22	φ48	25	φ22.5	φ4.3	295
THA-170-2	96	37.7				φ3	18	(19)	□ 8 Square 8	M21	φ42	18	φ21.5	φ3.2	173
THA-170-3	85	35.5	8	1	27	φ3	13			M17	φ33	16	φ17.5	125	

特注品のご相談承ります Please contact us for custom-made.