



# THA-176

## 傾斜取手

### Pulls



#### 特長

グリップ部が傾斜して握り易い取手です。クロム仕上げ・梨地クロム仕上げの2種類を取り揃えております。

#### 用途

計測機器・OA 機器・事務機器等

#### Characteristic

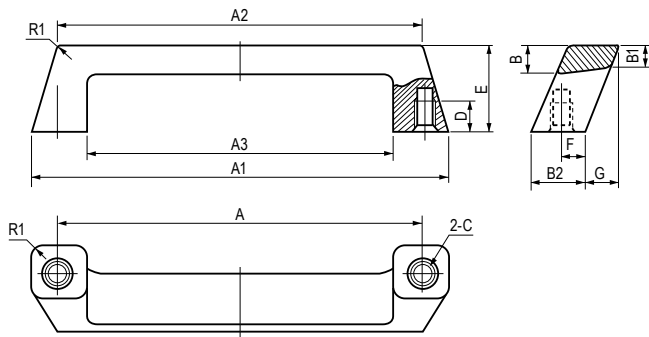
An inclined pull for easy gripping. Chrome plating and Satin-Like chrome plating are available.

#### Application

Measuring instruments / Office automation appliances / Office utilities, etc.

#### 材質と処理 Material & Finish

部品名 Part Name	材質 Material	処理 Finish
THA-176	ZDC	Cr
THA-176S		Cr(梨地) (Satin Finish)



#### 寸法・仕様表 Size List & Specification

型番 Model No.	A	A1	A2	A3	B	B1	B2	C	D	E	F	G	垂直許容荷重 N(kgf) Allowable Vertical Load N (kgf)	自重(g) Net Weight(g)
THA-176-1	80	100	86	70	7	6	12	M5	8	25	5	7	540 (55)	74
THA-176S-1														
THA-176-2	65	74	66	54	5	4	9	M4	5	15	4	6	491 (50)	26
THA-176S-2														

特注品のご相談承ります Please contact us for custom-made.