



THA-188

つまみ

Grip



特長

黄銅製で雄ねじタイプと雌ねじタイプの2種類あります。

用途

小型ボックスの扉・小型機器の扉等

仕様

ねじ部に一部銅下が見える場合がありますが、これはめっき処理時の治具の跡ですので、製品機能には問題ありません。

Characteristic

Available as a screw type and nut type.

Application

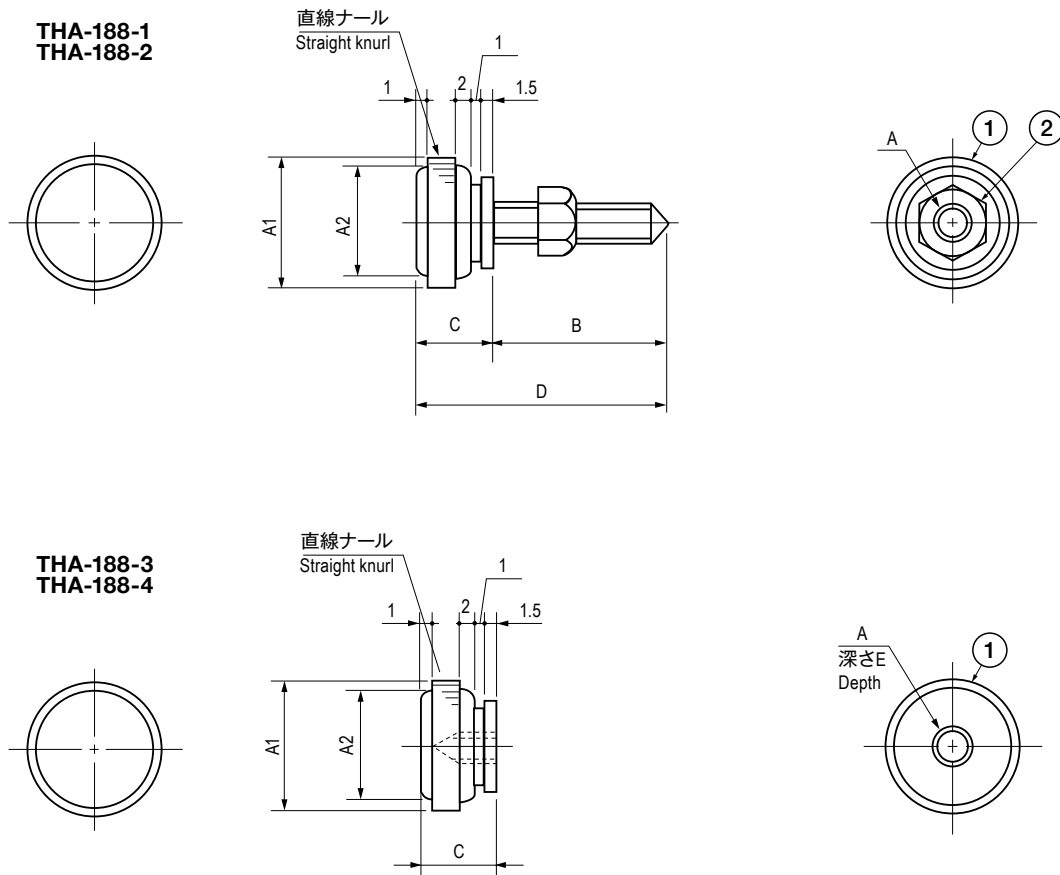
Door for small boxes / Door for small devices, etc.

Specification

There might be coppered parts on the screw, which is the marks of metal plating.

■部品表 Parts List

部番 No.	部品名 Part Name	材質 Material	処理 Finish	数 Quantity
1	つまみ Grip	C3604	Sn-Co	1
2	ナット Nut		Ni	1



寸法・仕様表 Size List & Specification

型番 Model No.	A	A1	A2	B	C	D	E	自重 (g) Net Weight (g)
THA-188-1	M4	φ16	φ15	20	10	(30)	—	15.5
THA-188-2	M3	φ11	φ10		8	(28)		6
THA-188-3	M4	φ16	φ15	—	10	—	6	12.5
THA-188-4	M3	φ11	φ10		8		4	4

特注品のご相談承ります Please contact us for custom-made.