

THA-189

角型取手

Pulls

**特長**

サチライトクロム仕上げ・梨地クロム仕上げ・黒色塗装仕上げの3種を取り揃えております。

用途

計測機器・通信機器・工作機械等

Characteristic

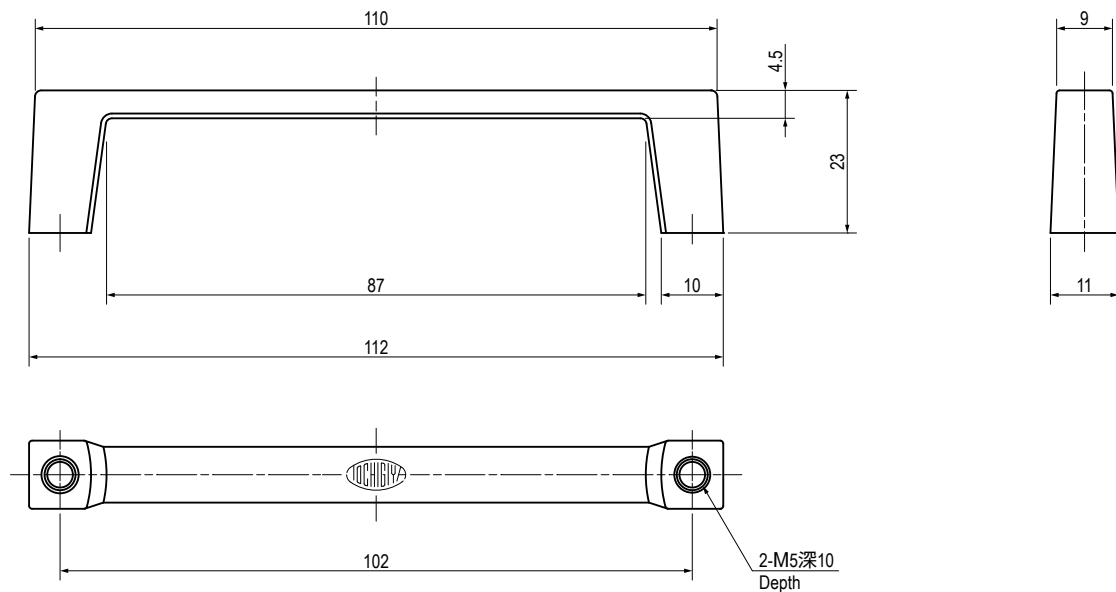
Finish : Three types are available; Cr (Dull finish) / Cr (Satin) /Black coating

Application

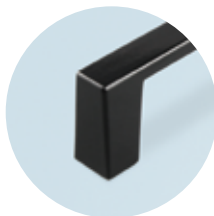
Measuring instruments / Telecommunication devices / Machine tools, etc.

材質と処理 Material & Finish

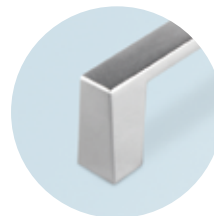
型番 Model No.	材質 Material	処理 Finish
THA-189	ZDC	Cr(サチライト) (Satellite Chrome Plating)
THA-189B		特殊潤滑剤コーティング(黒色) Special Lubricant coating (Black)
THA-189S		Cr(梨地) (Satin Finish)



THA-189
Cr (サチライト)
(Satellite Chrome Plating)



THA-189B
特殊潤滑剤コーティング(黒色)
Special Lubricant coating (Black)



THA-189S
Cr (梨地)
(Satin Finish)

仕様 Specification

型番 Model No.	垂直許容荷重 N (kgf) Allowable Vertical Load N (kgf)	自重 (g) Net Weight (g)
THA-189	196.2 (20)	51
THA-189B		
THA-189S		