

THA-192 / THA-192B

取手

Carrying Handle



特長

取手部に板ばねを使用しています。

用途

計測機器・通信機器等

Characteristic

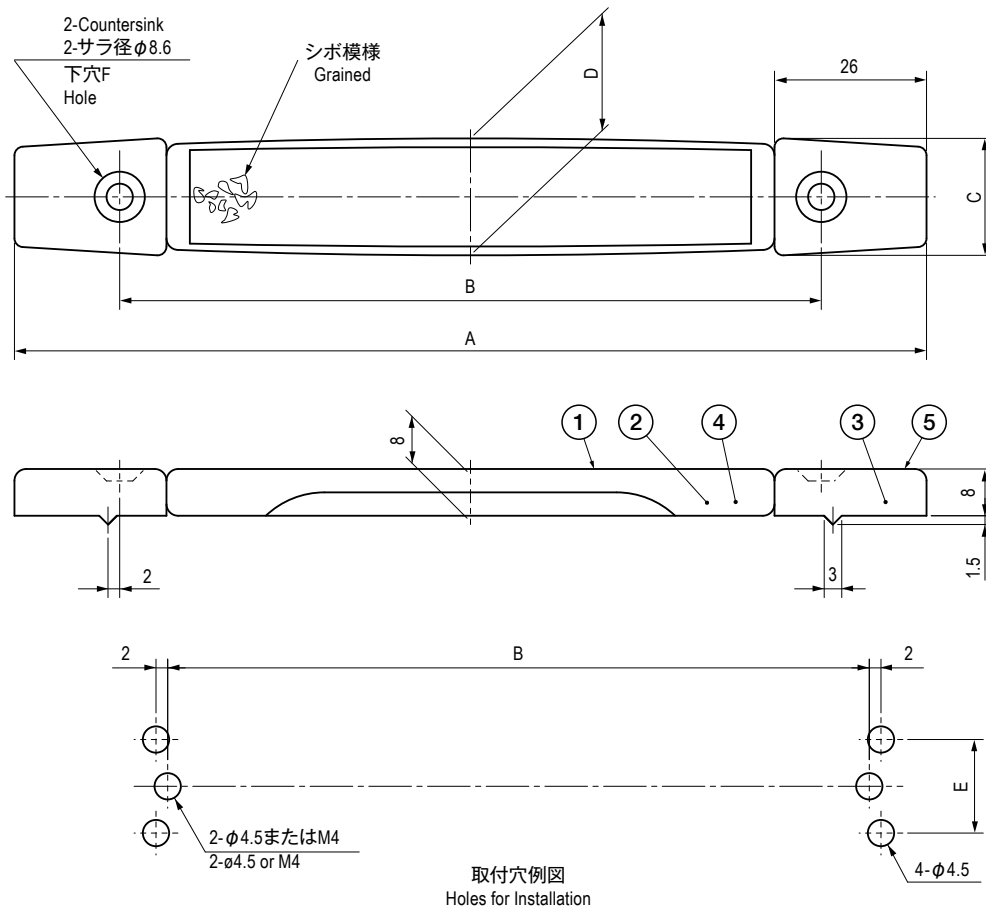
A plate spring is used in the handle.

Application

Measuring instruments / Telecommunication devices, etc.

■部品表 Parts List

部番 No.	部品名 Part Name	材質 Material	処理 Finish		数 Quantity
			THA-192	THA-192B	
1	モールド Mold	エラストマー Elastomer	ブラウングレー Brown Gray	黒色 Black	1
2	板ばね Plate Spring	SK 5	—		1
3	アーム Arm	SUS304	バレル研磨 Barrel Polishing		2
4	リベット Rivet	SWRM	3価クロメート Trivalent Chromate Treatment		4
5	押え金具 Face	C2680	Cr(梨地) Cr(Satin Finish)	塗装(黒色) Paint(Black)	2



寸法・仕様表 Size List & Specification

型番 Model No.	A	B	C	D	E	F	垂直許容荷重 N (kgf) Allowable Vertical Load N (kgf)	自重 (g) Net Weight (g)
THA-192-1	156	120	20	20	16	φ4.5	294 (30)	45
THA-192B-1								42
THA-192-2	196	160	24	25	20	φ4.2	441 (45)	66
THA-192B-2								62

特注品のご相談承ります Please contact us for custom-made.

3

ハンドル
Handle取手
Pulls握り手
Pulls握り手
Gripsハンドル
Handles付属部品
AccessoriesEMKAハンドル
EMKA Handles