

# THA-195 / THA-195B / THA-195C 埋込取手

Flush Pulls/Bracket



### 特長

取付面から突出量が少ない（約2mm）取手です。取付金具は2タイプございます

### 用途

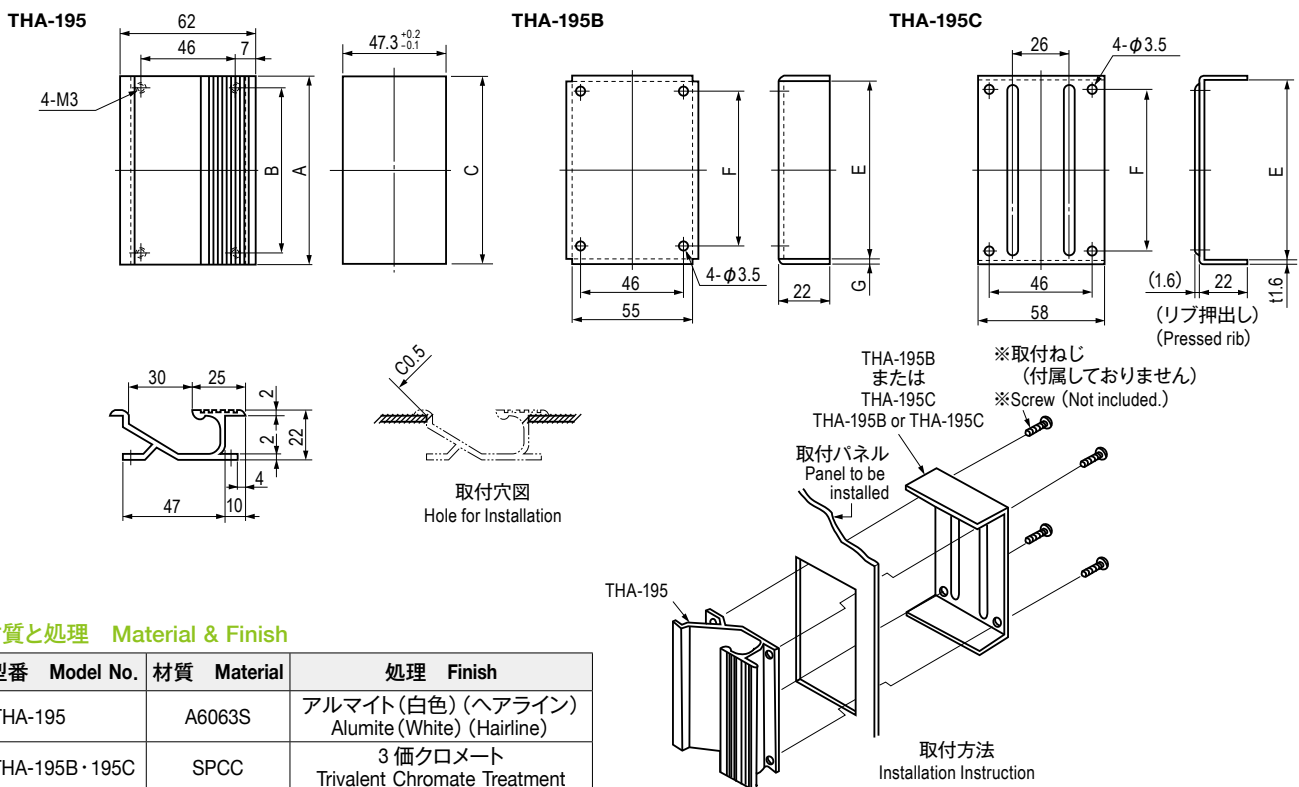
計測機・制御装置・事務機器等

### Characteristic

The pull has a small protrusion on the surface, approx. 2mm. Two types of brackets are available.

### Application

Measuring instruments / Controller devices / Office utilities, etc.



### 材質と処理 Material & Finish

型番 Model No.	材質 Material	処理 Finish
THA-195	A6063S	アルマイト(白色)(ヘアライン) Alumite (White) (Hairline)
THA-195B・195C	SPCC	3価クロメート Trivalent Chromate Treatment

### 寸法・仕様表 Size List & Specification 埋込取手 Flush Pulls

型番 Model No.	A	B	C	自重 (g) Net Weight (g)
THA-195-1	80	70	80.5 <sup>±0.2</sup>	55.1
THA-195-2	120	110	120.5 <sup>+0.2</sup>	82.8

### 寸法・仕様表 Size List & Specification 取付金具 Fixing Bracket

型番 Model No.	E	F	G	自重 (g) Net Weight (g)
THA-195B-1	80.5	70	t1.6	118.2
THA-195B-2	120.5	110	t1.8	192

### 寸法・仕様表 Size List & Specification 取付金具 Fixing Bracket

型番 Model No.	E	F	自重 (g) Net Weight (g)
THA-195C-1	80.5	70	85.9
THA-195C-2	120.5	110	114.2

### セット品 Set Component

型番 Model No.	セット内容 Set Component
THA-195-001	THA-195-1 / THA-195B-1
THA-195-002	THA-195-2 / THA-195B-2
THA-195-003	THA-195-1 / THA-195C-1
THA-195-004	THA-195-2 / THA-195C-2