



THA-225 舟型ハンドル

Lever Handle Latch



特長

左右兼用型のハンドルです。

用途

配電盤・分電盤等

Characteristic

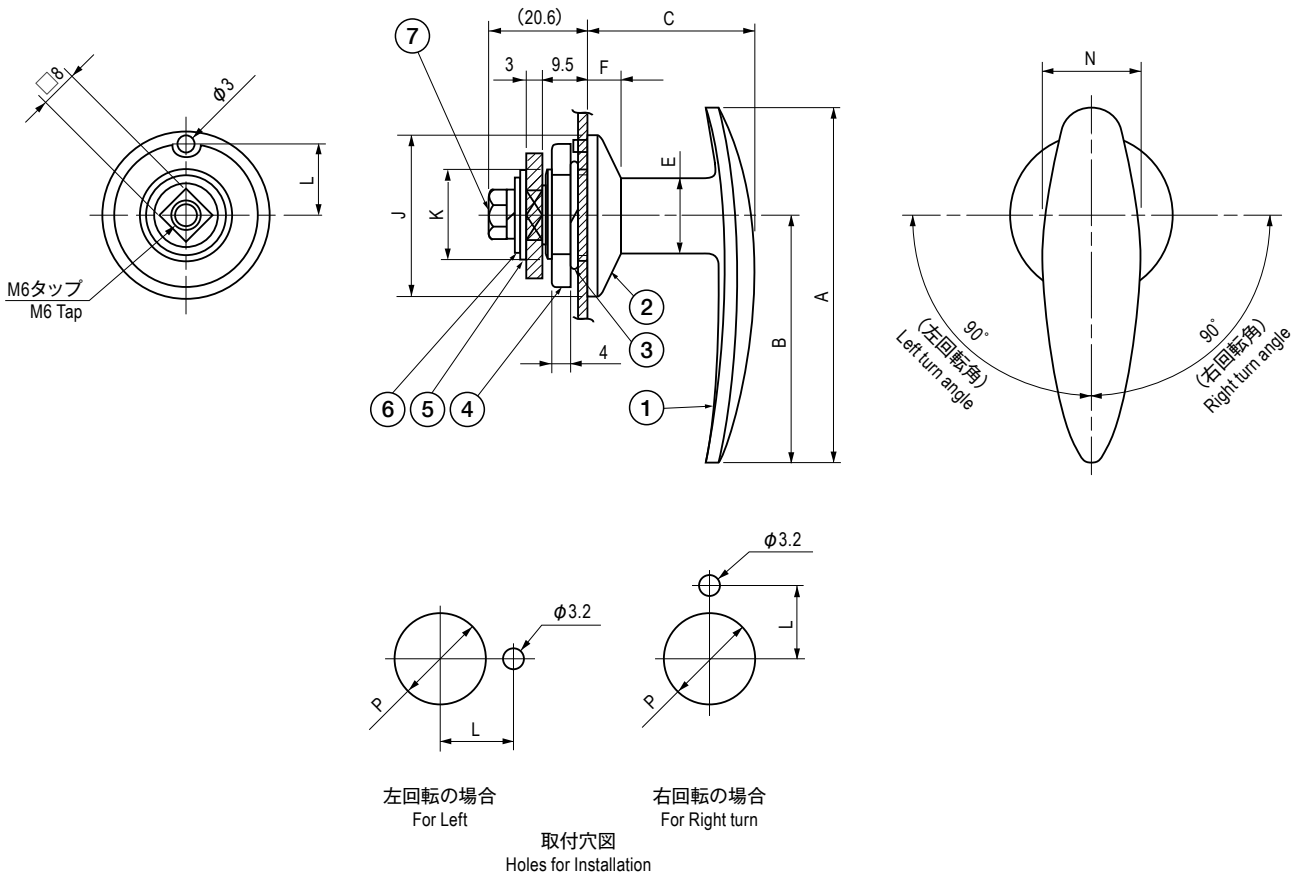
The handle can be used for both left and right side.

Application

Distribution boards / Distribution panels, etc.

部品表 Parts List

部番 No.	部品名 Part Name	材質 Material	処理 Finish	数 Quantity
1	ハンドル Handle	ZDC	Cr	1
2	スリーブ Sleeve			1
3	リングワッシャー Ring Washer	SW	3 価クロメート Trivalent Chromate Treatment	1
4	六角ナット Hexagon Nut	ZDC		1
5	角穴ワッシャー Square Hole Washer	SPCC		1
6	ワッシャー Washer			1
7	座金組込み六角ボルト Hexagon Bolt with Washer	S		1



寸法・仕様表 Size List & Specification

型番 Model No.	A	B	C	E	F	J	K	L	N	P	自重 (g) Net Weight (g)
THA-225-1	75	52	36	φ16.2	7	φ34	M19×1	14.5	20	φ19.5	118
THA-225-2	65	45	33	φ15.2	6	φ30	M18×1	13	17	φ18.2	97.2