



THA-252

ステンレス回転取手

Rotary Pulls



特長

光沢を抑え渋味のある仕上がりのステンレス製回転取手です。

用途

食品関係・船舶・車輛・建築用・医療機等

Characteristic

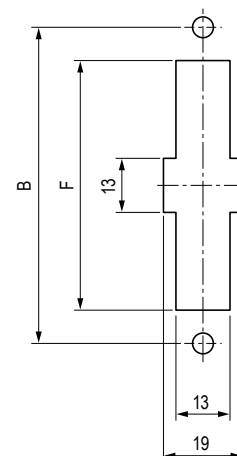
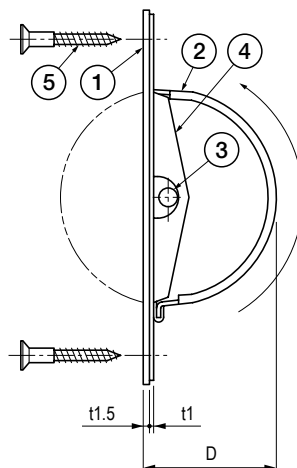
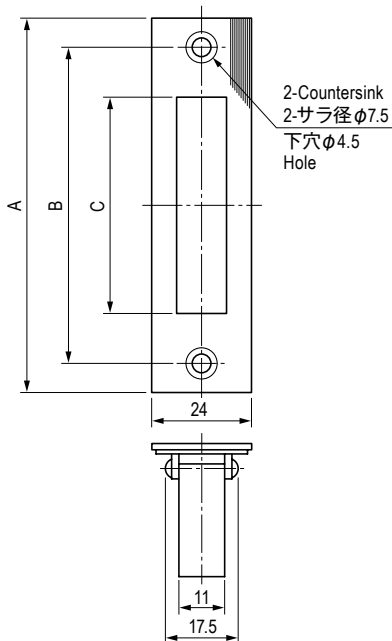
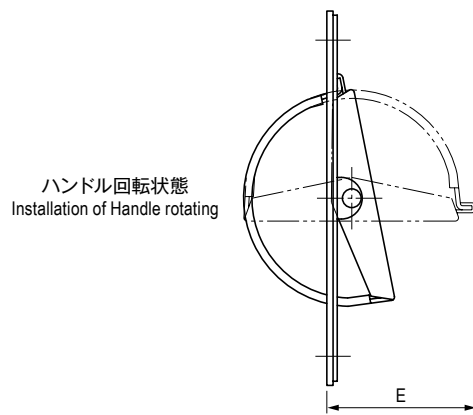
A stainless steel made pull with less brightened surface.

Application

Food related industries / Vessels / Vehicles / Construction / Medical instruments, etc.

■部品表 Parts List

部番 No.	部品名 Part Name	材質 Material	処理 Finish	数 Quantity
1	ベース Base	SUS304	サテン仕上 Satin Finish	1
2	ハンドル Handle			1
3	シャフト Shaft			1
4	ウェイト Weight			1
5	十字穴付サラ木ねじ Cross recessed head wood screw	SUSXM7	—	2



取付穴図
Holes for Installationscale

寸法・仕様表 Size List & Specification

型番 Model No.	A	B	C	D	E	F	許容荷重 N (kgf)	Allowable Load N (kgf)	自重 (g)	Net Weight (g)
THA-252-1	90	76	52	32	(36)	60		128 (13)		49
THA-252-2	110	94	64	38	(42)	72		98.1 (10)		59

特注品のご相談承ります Please contact us for custom-made.