



THA-265 プッシュインハンドル

Pulls - Snap Catch Type



特長

取り付けを省力化するプッシュイン方式の樹脂製取手です。メカニカルなイメージのデザインと、引手としての機能が美しく調和した製品です。

用途

OA 機器・事務機器用キャビネット・各種装置のメンテナンスカバー等

注意事項

取り付けは、ハンドルと取付穴が平行になるようにして押し込んでください。取付穴の挿入側には、面取りを施してください。プレスによる場合は、ダレが利用できます。

材質と処理 Material & Finish

材質 Material	処理 Finish
PA	黒色 Black

Characteristic

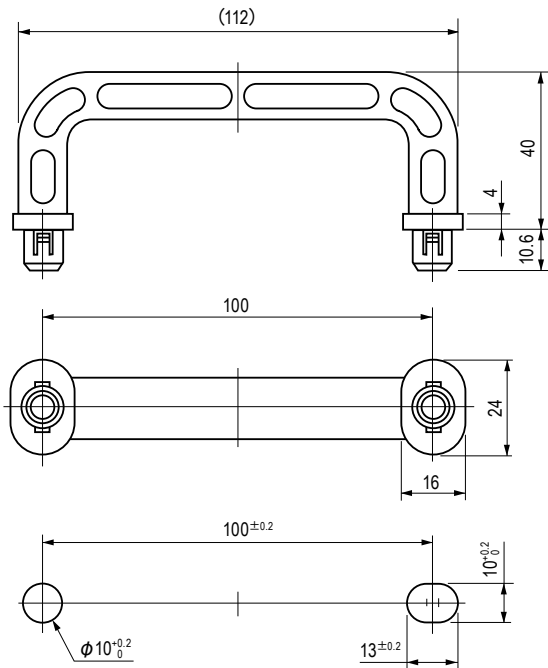
Easy installation by pushing-in.

Application

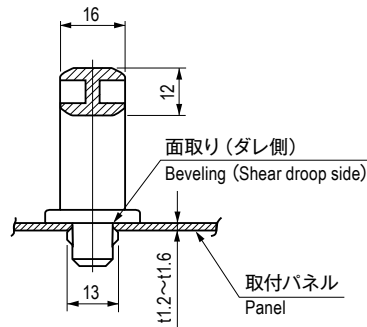
Office automation appliances / Cabinets for office utilities / Maintenance covers for various devices, etc.

Note

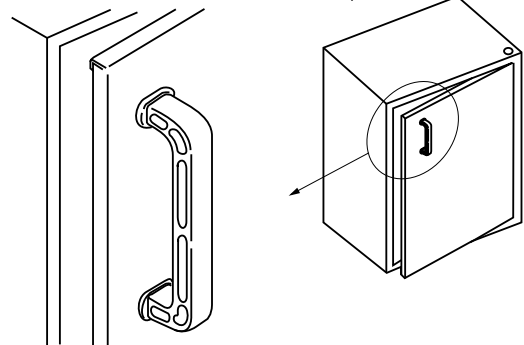
Press until the handle and installation hole is flat. Die wear is possible when pressing.



取付穴図
Holes Installation



使用例
Installation Example



仕様 Specification

型番 Model No.	垂直許容荷重 N (kgf) Allowable Vertical Load N (kgf)	自重 (g) Net Weight (g)
THA-265	98.1 (10)	24.7

特注品のご相談承ります Please contact us for custom-made.