



THA-273 プラスチック面付取手（キャップ付）

Grab Handle



特長

パネルの表側からの取り付けができるグリップです。パネル裏側から取り付けができない構造の場合や取付時間の短縮を検討される場合に適しています。また、曲面構成の流麗なデザインを活かすため、ねじを隠すキャップ方式を採用しています。

用途

OA 機器・事務機器・その他各種ボックス等

Characteristic

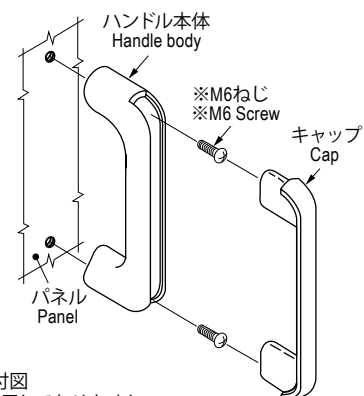
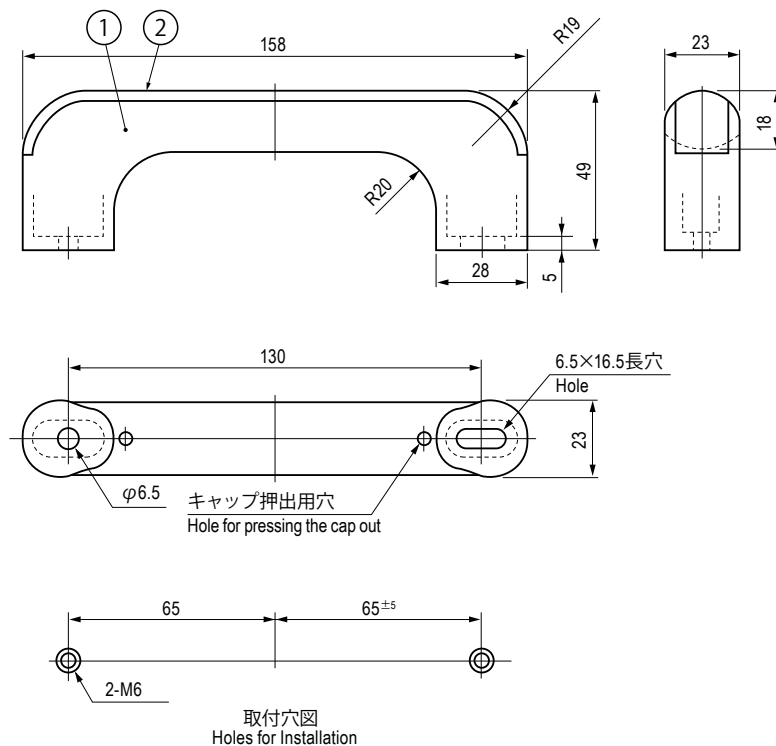
A grip that can be installed from the front of the panel. It suits for an application where backside of the panel is not accessible.

Application

Office automation appliances / Office utilities / Other types of boxes, etc.

部品表 Parts List

部番 No.	部品名 Part Name	材質 Material	処理 Finish	数 Quantity
1	ハンドル本体 Handle Body	AES	黒色 Black	1
2	キャップ Cap			1



取付図
Installation Layout
※印部品は付属していません
※Marked parts are not included.

仕様 Specification

型番 Model No.	許容荷重 N (kgf) Allowable Load N (kgf)	自重 (g) Net Weight (g)
THA-273	78.5 (8)	56.6

特注品のご相談承ります Please contact us for custom-made.