

THA-276-2H

平面ハンドル

Flush Handle Latch Lift Lever



特長

解除ボタン（押しボタン）が製品上部にあることにより、止め金具を解除する際のハンドル跳ね上がりによる手への接触を軽減し、操作性を高めました。

用途

配電盤・分電盤・制御盤・通信機・OA 機器・ダストボックス、その他ボックス用扉等

仕様

適用パネル厚：t0.6～t2.3

注意事項

止金具は付属していません。
TO-306またはTHA-277を併用してください。

Characteristic

Improved operability compared with ordinary flush handles.

Application

Distribution boards / Distribution panels / Control boards / Telecommunication devices / Office automation appliances / Dust boxes / Other various types of doors for boxes, etc.

Specification

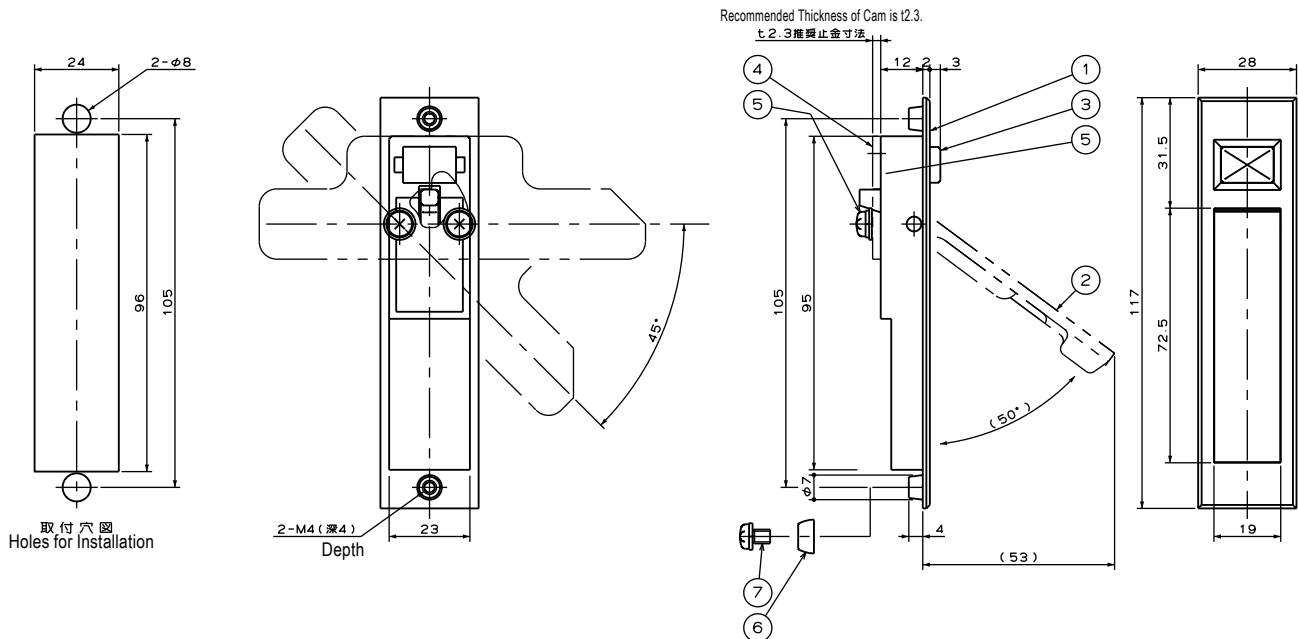
Applicable panel thickness : t0.6 ~ t2.3

Application

Cam is sold separately.
Please purchase and use with cam TO-306 or THA-277.

■部品表 Parts List

部番 No.	部品名 Part Name	材質 Material	処理 Finish	数 Quantity
1	本体 Body	ZDC	Cr(梨地) Cr(Satin Finish)	1
2	ハンドル Handle			1
3	押しボタン Push Button			1
4	カバー Cover	SPCC	Ni	1
5	止めねじ Set Screw	S		2
6	ワン形ワッシャー Pan Shaped Washer	SPCE		2
7	取付ねじ Set Screw	S		2



仕様 Specification

型番 Model No.	自重(g) Net Weight(g)
THA-276-2H	

特注品のご相談承ります Please contact us for custom-made.

3

ハンドル
Handle取手
Pull提手
Pullつまみハンドル
Gripsハンドル
Handles付属部品
AccessoriesEMKA ハンドル
EMKA Handles