



THA-281 / THA-282 平面ラッチ (1P)

Paddle Latch (1P)



特長

扉の開閉は、レバーを引くことによって開き、扉を押すだけで閉まるワンタッチ操作です。

また、ラッチが相手側に収まっていない時は、レバーが浮いた状態になるので扉のロック状態を目で確認できる安全重視の設計です（非連動タイプは受注生産）。取付けは本体を分解することなく取付けられ、ホコリ・ゴミ・水等が筐体内部に入りにくい構造になっています。

用途

配電盤・分電盤・制御盤・車輛関係・工作機械等

仕様

適用板厚 : t0.8~t3

Characteristic

A door can be opened by pulling out the handle and closed by simply pushing the door. When the door is not latched properly, the lever remains in the raised position giving a visual confirmation of closure. (Un-interlocked type is acceptable as custom-made). These paddle latches can be installed without disassembling the unit.

Application

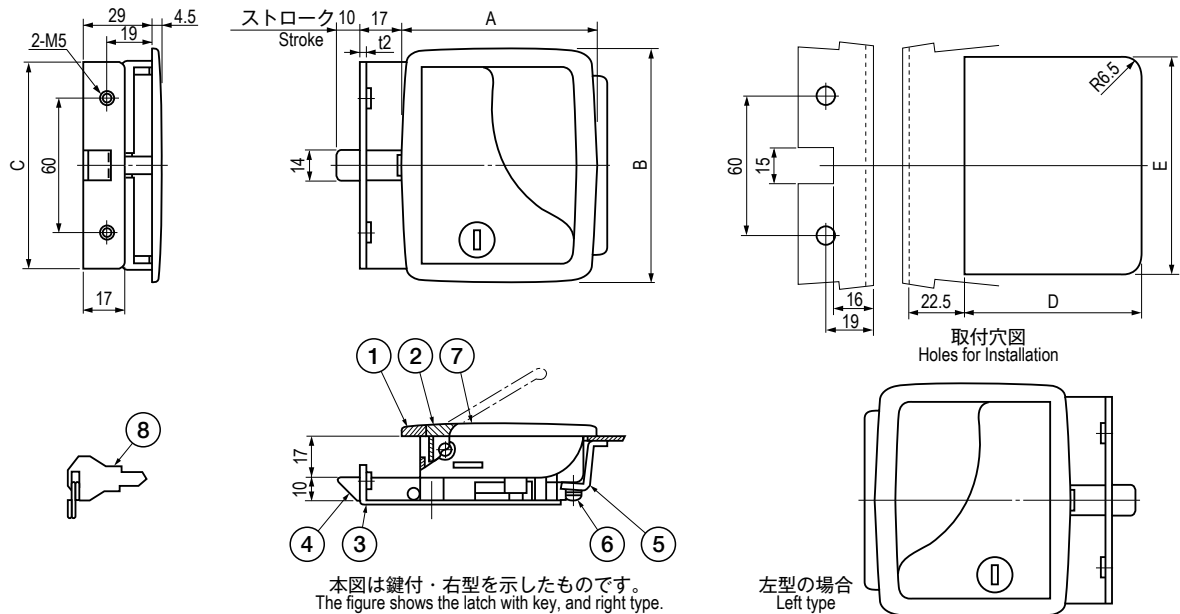
Distribution boards / Distribution panels / Control boards / Vehicle related devices / Machine tools, etc.

Specification

Applicable panel thickness : t0.8~t3

部品表 Parts List

部番 No.	部品名 Part Name	材質 Material	処理 Finish	数 Quantity
1	ケース Case	ZDC	Cr(梨地) Cr(Satin Finish)	1
2	レバー Lever			1
3	ベース Base	SPCC	3価クロメート Trivalent Chromate Treatment	1
4	ラッチ Latch	ZDC	Cr	1
5	取付金具 Set Plate	SPCC	3価クロメート Trivalent Chromate Treatment	1
6	なべ小ねじ Pan Head Screw	S		2
7	ローター Rotor	ZDC	Cr(梨地) Cr(Satin Finish)	1
8	キー Key	C3713	Ni	2



寸法・仕様表 Size List & Specification

型番 Model No.	A	B	C	D	E	型式 Type	鍵番号 Key No.	自重 (g) Net Weight (g)
THA-281-1	73	92	80	63	83	右型 Right	No.282	469
THA-281-2						鍵ナシ Without Key	452	
THA-281-3						左型 Left	No.282	469
THA-281-4						鍵ナシ Without Key	452	
THA-282-1	83	102	90	73	93	右型 Right	No.282	615
THA-282-2						鍵ナシ Without Key	600	
THA-282-3						左型 Left	No.282	615
THA-282-4						鍵ナシ Without Key	600	