



# THA-294 アウトサイドハンドル

## Outside Handle



### 特長

本品は、インナーロック（THA-295）とカム等で連動させてご使用ください。フラットタイプのため安全性の高いハンドルです。自動車・建設機械等のドアに幅広く使用されています。

### 用途

建設機械（オペレーターキャブ）・バス等のドア及び収納ドア等

### Characteristic

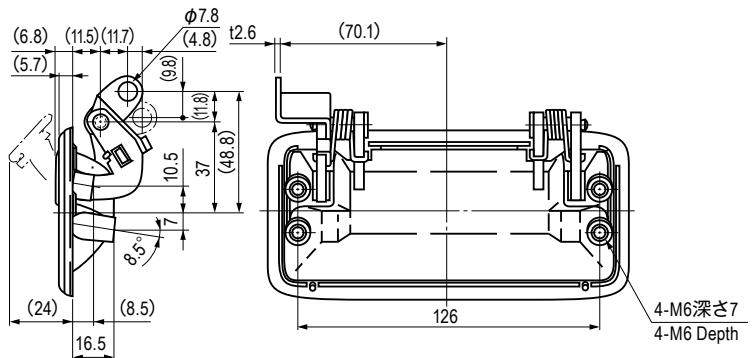
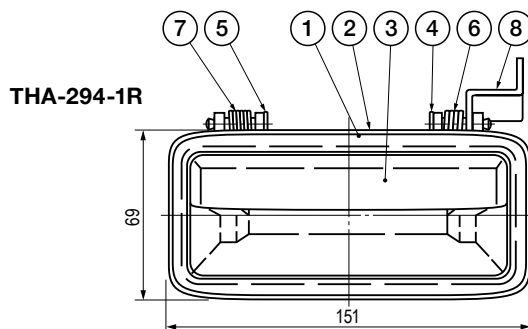
This handle shall be used in combination with inner lock, THA-295, and cams. Safety flat type handle. It is used widely on doors of vehicles and construction machines.

### Application

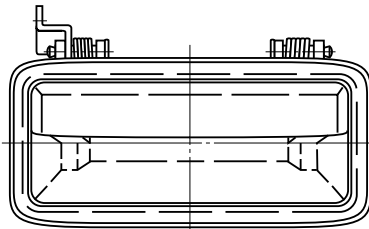
Doors for construction machines, operator cabs / Doors for buses and storage boxes, etc.

### ■部品表 Parts List

部番 No.	部品名 Part Name	材質 Material	処理 Finish	数 Quantity
1	本体 Body	ZDC	Cr/ 黒色 Black	1
2	カバー・エスカッション Cover Escutcheon	P.P	黒色 Black	1
3	ハンドル Handle	ZDC	Cr	1
4	ピン(A) Pin (A)	SWRM	3 価クロメート Trivalent Chromate Treatment	1
5	ピン(B) Pin (B)			1
6	スプリング(A) Spring (A)	SW		1
7	スプリング(B) Spring (B)			1
8	レバー Lever	SAPH		1



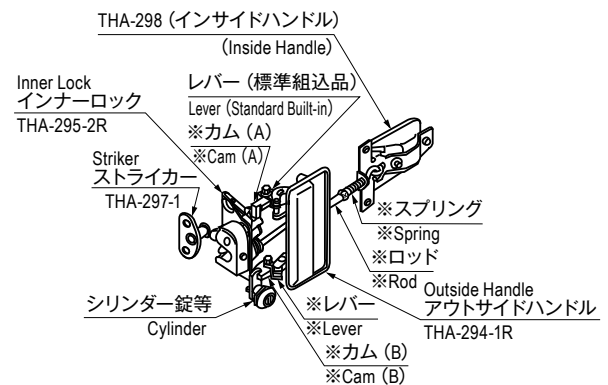
THA-294-1L



### 使用例

#### Application Example

注) ※印部品及びボルト・ナットは特注対応品  
Note) Products marked ※, bolt and nut are custom-made.



仕様 Specification ※レバーの取付位置は左右対称になります。 Lever shall be set to symmetric position for left and right side.

型番 Model No.	型式 Type	自重(g) Net Weight (g)
THA-294-1R	右用 Right	280
THA-294-1L	左用 Left	

特注品のご相談承ります Please contact us for custom-made.