

## THA-312 プラスチック取手（箱型）

Pulls



### 特長

樹脂製であるため、耐塩、耐絶縁性に優れています。

### 用途

計測機器、通信機器等

### 注意事項

常温で使用してください。

### Characteristic

Made of plastic material, excellent performances on chloride-resistance and dielectric strength.

### Application

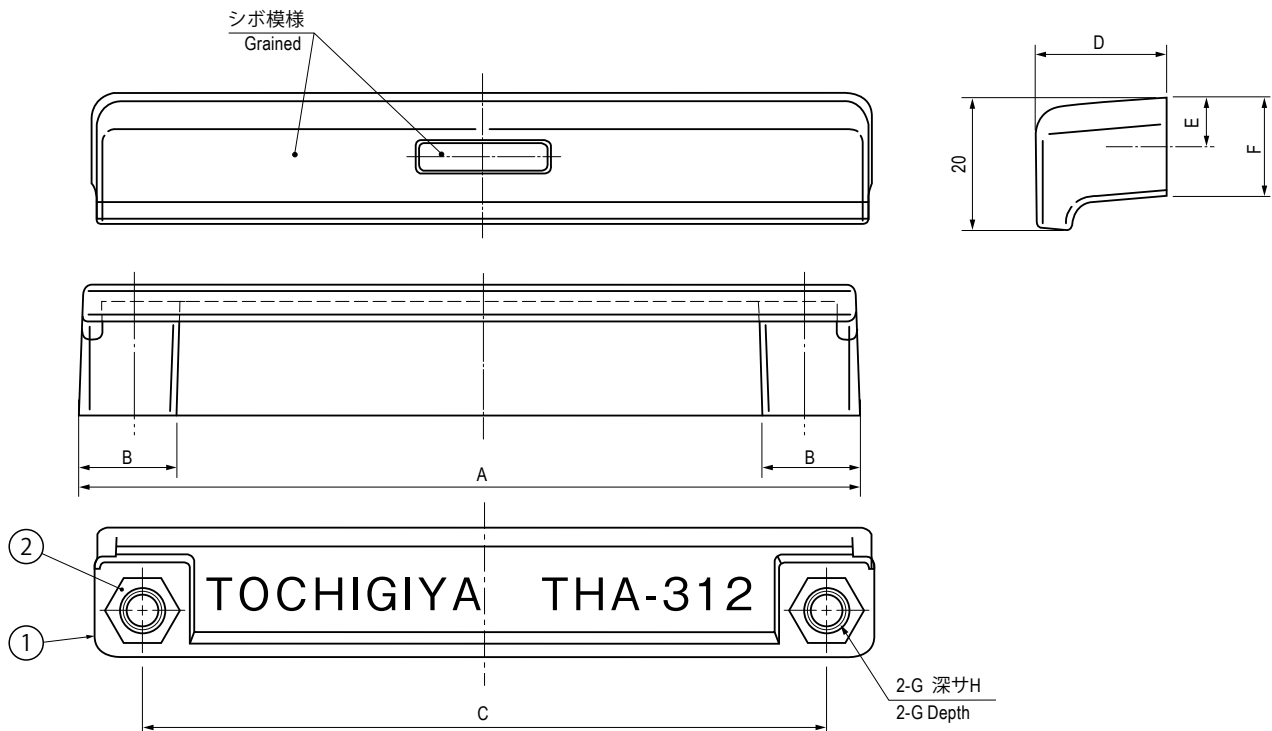
Measuring instruments / Telecommunication devices, etc.

### Note

Use it in ordinary temperature.

### 部品表 Parts List

部番 No.	部品名 Part Name	材質 Material	処理 Finish	数 Quantity
1	グリップ Grip	ABS	黒色 Black	1
2	インサート Insert	C3604	脱脂 Degreased	2



本図はTHA-312-1を示したものです。  
THA-312-2は、形状が多少異なります。  
The shape of the THA-312-2 is slightly different from the figure.

### 寸法・仕様表 Size List & Specification

型番 Model No.	A	B	C	D	E	F	G	H	自重 (g) Net Weight (g)
THA-312-1	121	15	106	20	7.5	15	M6	13	36
THA-312-2	88	13	75	17	7	13	M5	10	24

特注品のご相談承ります Please contact us for custom-made.