



# THA-315 ラッチ錠

## Slam Latch



### 特長

ロッド棒とラッチ部が非連動式（ラッチ解除時のみ連動）の為、平面ラッチやハンドルへの衝撃を和らげます。

### 用途

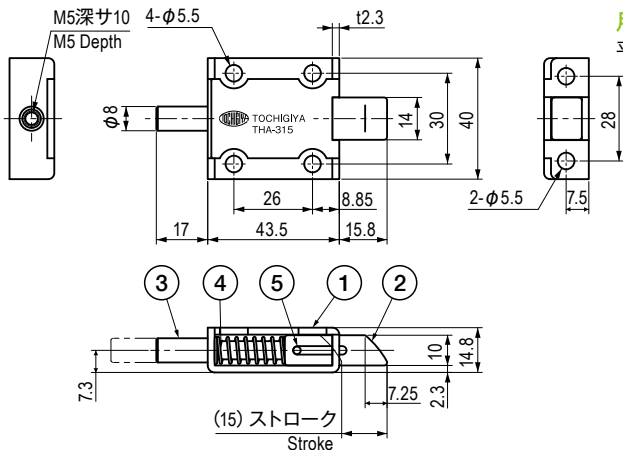
平面ラッチ・各種ハンドル等

### Characteristic

The paddle latch is shock resistant since the rod and latch move independently.

### Application

Paddle latches / Various types of handles, etc.



### ■部品表 Parts List

部番 No.	部品名 Part Name	材質 Material	処理 Finish	数 Quantity
1	ケース Case	SPCC	3価クロメート Trivalent Chromate Treatment	1
2	ラッチ Latch	ZDC	Cr	1
3	ジョイント Joint	S20C	3価クロメート Trivalent Chromate Treatment	1
4	スプリング Spring	SWP	3価クロメート Trivalent Chromate Treatment	1
5	スプリングピン Spring Pin	SUS420	—	1

### 仕様 Specification

型番 Model No.	自重 (g) Net Weight (g)
THA-315	88