

# THA-318

## 取手

### Carrying Handle



#### 特長

取手部に板ばねを使用しています。

#### 用途

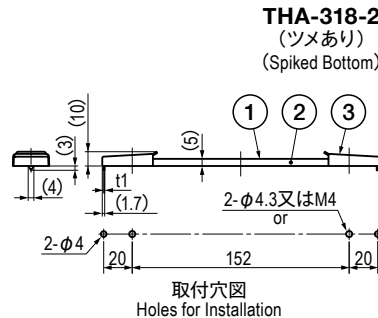
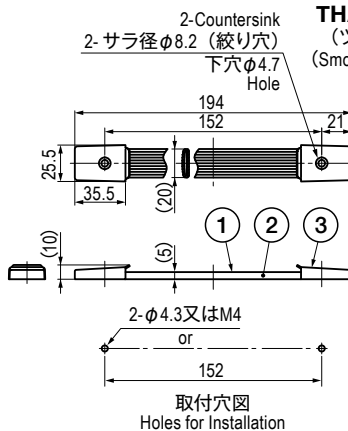
計測機器・通信機器等

#### Characteristic

A plate spring is used in this handle.

#### Application

Measuring instruments /  
Telecommunication devices, etc.



#### ■部品表 Parts List

部番 No.	部品名 Part Name	材質 Material	処理 Finish	数 Quantity
1	ニギリ Grip	エラストマー Elastomer	黒色 Black	1
2	板ばね Plate Spring	SK5 (テンバ材) SK5 (Tempered Material)	—	1
3	押え金具 Mounting End	SPCC	Cr	2

#### 仕様 Specification

型番 Model No.	垂直許容荷重 N (kgf) Allowable Vertical Load N (kgf)	ツメの有無 Spiked Bottom	自重 (g) Net Weight (g)
THA-318-1	300 (30)	なし No	43.5
THA-318-2		あり Yes	42.8