

THA-326

ワンタッチ式ステンレス掘込取手

Flush Pulls (Easy Installation)

SUS

PAT

SEMI

TSCA
PBT5

SEMI 規格 : S8-0701 適合品

特長

ラッチ機構により表側から押し込むだけで取り付けられる掘込取手です。SEMI 規格 (指かけ型ハンドル 4 本指) に適合しています。

用途

キャビネット・ラック・計測機器等

注意事項

取り付け後、表側からの取り外しはできませんので、取り付け時、製品の向きにご注意ください (裏側からは取り外し可能です)。ワンタッチ取り付けのみ場合は、若干ガタが生じます。ガタをなくす場合、補助取付穴 (取付穴図参照) を設け、ねじ止めを併用してください。

Compliant with SEMI Standard : S8-0701

Characteristic

Latch mechanism makes it easy to install by pushing-in from front side.

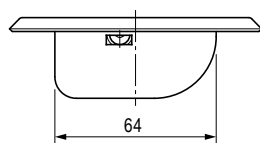
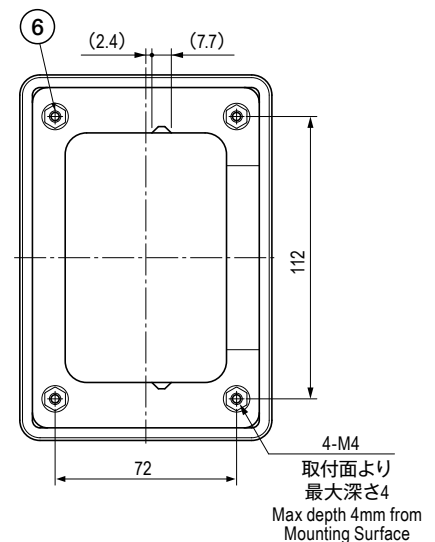
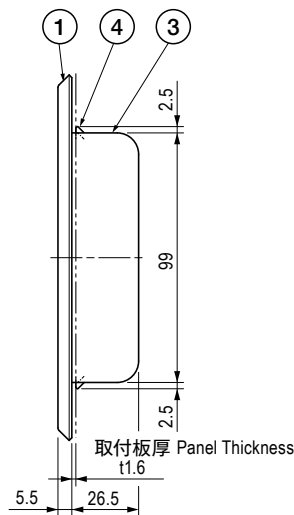
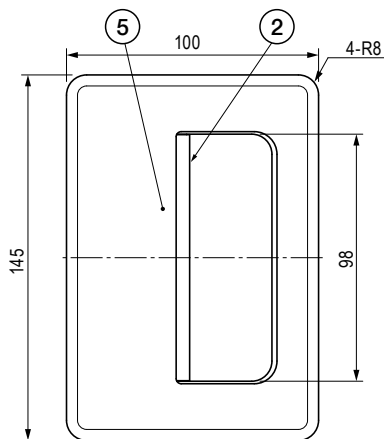
Compliant with SEMI standard S8-0701.

Application

Cabinets / Racks / Measuring instruments, etc.

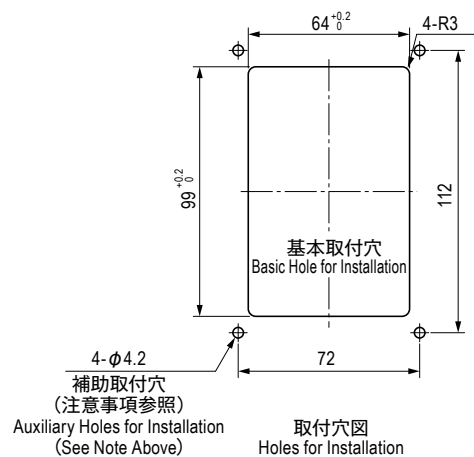
Note

Can be disassembled from back side only. When installing by pushing-in only, it might be loose. To fix firmly, use screws (see below figure for the layout of hole for installation).



■部品表 Parts List

部番 No.	部品名 Part Name	材質 Material	処理 Finish	数 Quantity
1	カバー Cover	SUS304	ヘアライン Hairline	1
2	グリップ Grip			1
3	ケース Case			1
4	ラッチ Latch	SUS303	-	2
5	スプリング Spring	SUS304-WPB	-	1
6	六角ナット Hex Nut	SUS	-	4



仕様 Specification

型番 Model No.	自重 (g) Net Weight (g)
THA-326	270

特注品のご相談承ります Please contact us for custom-made.