



THA-330 / THA-330B 防水ハンドル THA-330S ステンレス防水ハンドル

Lever Handle Latch



(社)日本電気協会
「キュービクル式高圧受電設備推奨の手引き」・
「キュービクル式非常電源専用受電設備認定の手引き」
適合ハンドル (品番 1K タイプ)

(社)日本配電制御システム工業会
非常用配電盤等認定業務委員会登録品
(耐火形扉用把手) (THA-330S シリーズ)

特長
防水仕様で頑丈な使い勝手の良いハンドルです。
材質は亜鉛合金とステンレスの2種類ございます。用途に合わせて選んでください。

用途
配電盤・分電盤・制御盤・その他各種筐体等

仕様
受座の組み替えによる左右兼用型です。
330/330B/330S-1K、-2K、-3K・330B-1K (5Y7/1)、-2K (5Y7/1)、
-3K (5Y7/1) はマルチタムに組み替え可能な製品です (受注生産)。

The Japan Electric Association
Conforming handle to
“Recommended guide to cubicle type high voltage
receiving equipment” and
“Certification guide to receiving unit of cubicle type
emergency power source only” (Part number 1K type)
Japan Switchboard & control system Industries
Association
Product by emergency power/distribution board
authorization committee registered
(Fire-resistant door handle) (THA-330S series)

Characteristic
Water-proof type handle.

Application
Distribution boards / Distribution panels / Control boards / Various
types of boxes, etc.

Specification
Can be used as right or left side by changing the receiver.
The lock of the below products can be combined with "Multitum".
(Custom-made) 330/330B/330S-1K, -2K, -3K・330B-1K (5Y7/1),
-2K (5Y7/1), -3K (5Y7/1)

寸法・仕様表 Size List & Specification

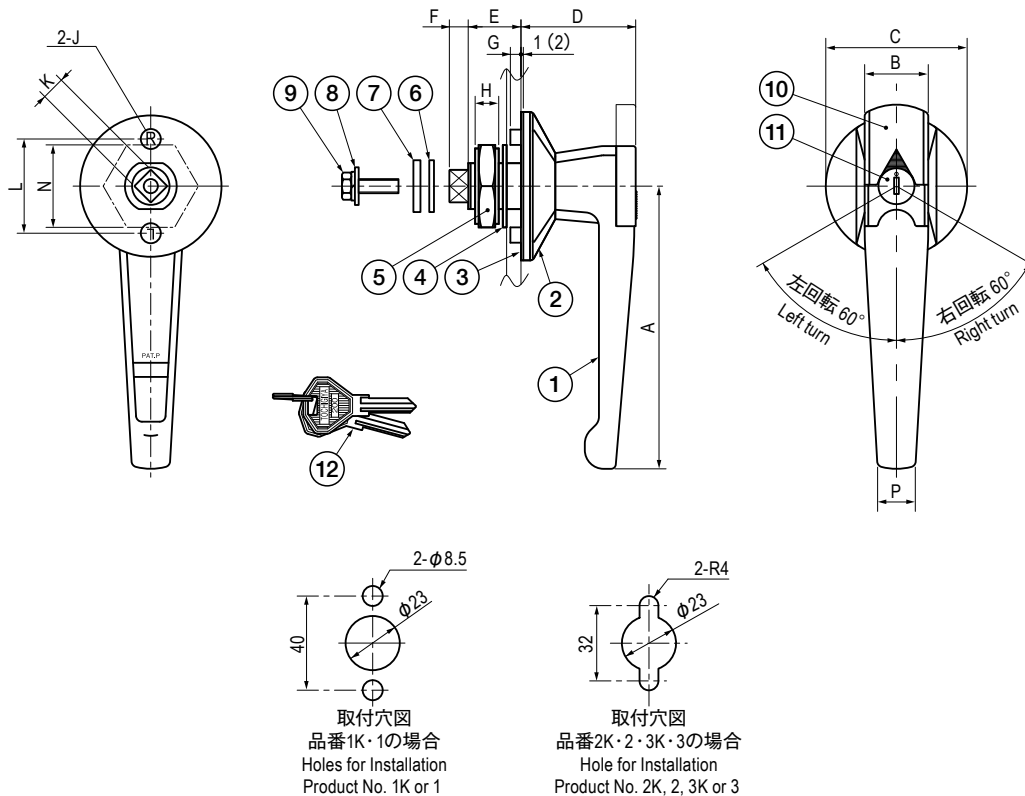
型番 Model No.	A	B	C	D	E	F	G	H	J	K	L	N	P	処理 Finish	鍵番号 Key No.	自重 (g) Net Weight (g)										
THA-330-1K				48.7						□ 10				Cr	No.200	516										
THA-330-1	120	27	φ60	48.6	22.4	8	4.5	10	φ8	Square 10	40	35	16		鍵ナシ Without Key	514										
THA-330-2K				44.6	14.3	5	1.5	7	φ7	□ 8	32	30	15		No.200	354										
THA-330-2	100	25	φ48	44.5												鍵ナシ Without Key	356									
THA-330-3K				44.6	14.8	8	23	φ46	44.5	□ 8	32	30	12		No.200	314										
THA-330-3	80	23	φ46	44.5												鍵ナシ Without Key	310									
THA-330B-1K(5Y7/1)				48.7	22.4	8	4.5	10	φ8	□ 10	40	35	16	塗装 (アイボリー) Paint (Ivory)	No.200	507										
THA-330B-1(5Y7/1)	120	27	φ60	48.6											鍵ナシ Without Key	508										
THA-330B-2K(5Y7/1)				44.6											14.3	5	1.5	7	φ7	□ 8	32	30	15	No.200	351	
THA-330B-2(5Y7/1)	100	25	φ48	44.5																					鍵ナシ Without Key	353
THA-330B-3K(5Y7/1)				44.6											14.8	8	23	φ46	44.5	□ 8	32	30	12	No.200	310	
THA-330B-3(5Y7/1)	80	23	φ46	44.5																						鍵ナシ Without Key
THA-330B-1K(5Y7/1-C)	120	27	φ60	48.7	22.4	8	4.5	10	φ8	□ 10	40	35	16	塗装 (アイボリー・クリア) Paint (Ivory・Clear)	No.200	511										
THA-330B-2K(5Y7/1-C)	100	25	φ48	44.6	14.3	5	1.5	7	φ7	□ 8	32	30	15			351										
THA-330B-3K(5Y7/1-C)	80	23	φ46	44.6	14.8	8	23	φ46	44.5	□ 8	32	30	12			312										
THA-330S-1K				49.7	21.4	8	3.5	10	φ8	□ 10	40	35	16	バフ研磨 Buffing	No.200	566										
THA-330S-1	120	27	φ60	49.6												鍵ナシ Without Key	582									
THA-330S-2K				44.6												14.3	5	1.5	7	φ7	□ 8	32	30	15	No.200	408
THA-330S-2	100	25	φ48	44.5																						鍵ナシ Without Key
THA-330S-3K				44.6												14.8	8	23	φ46	44.5	□ 8	32	30	12	No.200	350
THA-330S-3	80	23	φ46	44.5																						鍵ナシ Without Key

■部品表 Parts List

部番 No.	部品名 Part Name	THA-330/330B		THA-330S		数 Quantity
		材質 Material	処理 Finish	材質 Material	処理 Finish	
1	本体 Body	ZDC	Cr/ 塗装(アイボリー) Paint (Ivory)	SCS13	バフ研磨 Buffing	1
2	受座 Receiver			SCS13	バフ研磨 Buffing	1
3	パッキン Packing	CR	黒色 Black	CR	黒色 Black	1
4	歯付座金 Toothed Lock Washer	S	3 価クロメート Trivalent Chromate Treatment	SUS304	—	1
5	取付ナット Set Nut	ZDC		SCS13	バレル研磨 Barrel Polishing	1
6	角穴ワッシャー (A) Square Hole Washer (A)	SPCC		SUS304	—	1
7	角穴ワッシャー (B) Square Hole Washer (B)			SUS304		1
8	平座金 Flat Washer	S		SUS		1
9	座金組込十字穴付六角ボルト Cross Hole Head Hexagon Bolt with Washer	S	Cr/ 塗装(アイボリー) Paint (Ivory)	SCS13	バフ研磨 Buffing	1
10	キャップ Cap	ZDC	3 価クロメート Trivalent Chromate Treatment/ —	SUS304	—	1
11	ロック Lock	ZDC/SUS	Ni	C3713	Ni	2
12	キー Key	C3713				

※ THA-330S・1K・1のみ部番3の材質がエラストマーになります。

Material of No.3 or THA-330S-1K・1 will be elastomer.



図中及び寸法表内の () 寸法は、THA-330S-1K・1の寸法です。
This figure shows THA-330S-1K, 1.