



THA-330F / THA-330FB

防水ハンドル(固定型)

THA-330SF

ステンレス防水ハンドル(固定型)

Lever Handle Latch



特長

THA-330 シリーズの固定型です。THA-330 等と併用することにより観音開き(両開き)タイプの扉に適しています。

用途

配電盤・分電盤・制御盤・その他各種筐体等

注意事項

部番③の座金組込十字穴付六角ボルトは取り外さないでください。図中及び寸法表内の() 寸法は、THA-330SF-1 の寸法です。

Characteristic

Fixed type handle of THA-330 series. Using with THA-330, it suits for a double door.

Application

Distribution boards / Distribution panels / Control boards / Various types of boxes, etc.

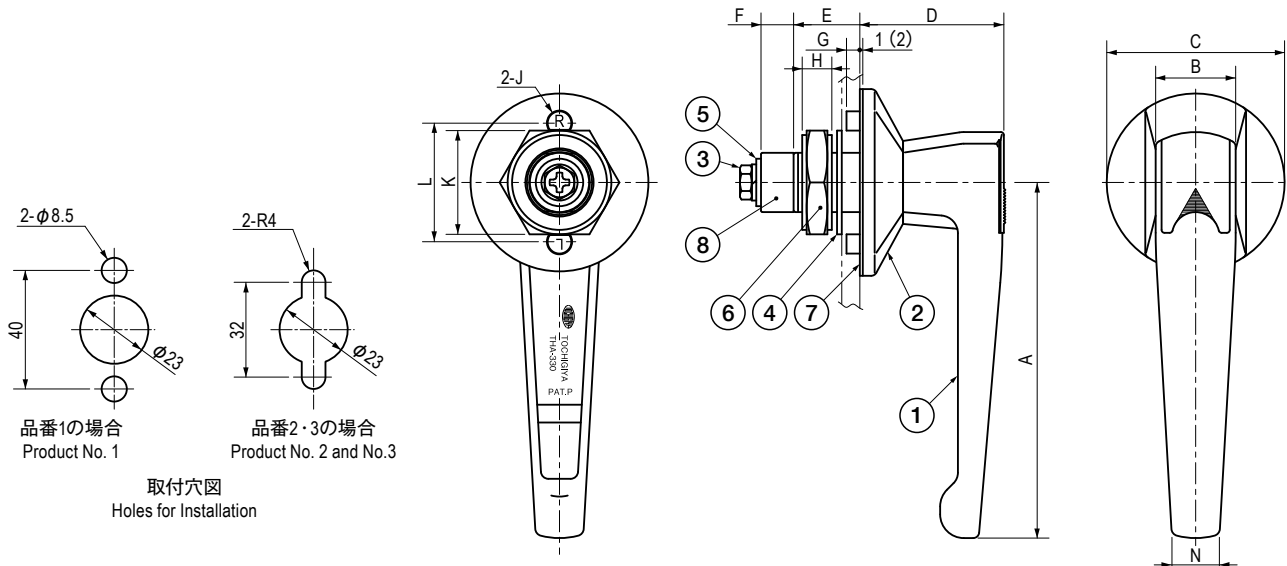
Note

Do not remove the cross hole head hexagon bolt with washer listed as part No. 3. Size of () of the drawing and size list is for THA-330SF-1.

■部品表 Parts List

部番 No.	部品名 Part Name	THA-330F/330FB		THA-330SF		数 Quantity
		材質 Material	処理 Finish	材質 Material	処理 Finish	
1	本体 Body	ZDC	Cr/ 塗装(アイボリー) Paint(Ivory)	SCS13	バフ研磨 Buffing	1
2	受座 Receiver					1
3	座金組込十字穴付六角ボルト Cross Hole Head Hexagon Bolt with Washer	S	3価クロメート Trivalent Chromate Treatment	SUS	—	1
4	歯付座金 Toothed Lock Washer					1
5	平座金 Flat Washer	SPCC	—	SUS304	—	1
6	取付ナット Set Nut	ZDC	—	SCS13	バレル研磨 Barrel Polishing	1
7	パッキン Packing	CR	黒色 Black	CR	黒色 Black	1
8	角穴スペーサー Square Hole Spacer	ZDC	3価クロメート Trivalent Chromate Treatment	SUS304	—	1

※ THA-330SF-1 のみ部番 7 の材質がエラストマーになります。 Material for No.7, THA-330-SF-1 is elastomer.



寸法・仕様表 Size List & Specification

型番 Model No.	A	B	C	D	E	F	G	H	J	K	L	N	自重(g) Net Weight (g)
THA-330F-1	120	27	φ60	48.6(49.6)	22.35(21.35)	11	4.5(3.5)	10	φ8	35	40	16	514
THA-330F-2	100	25	φ48	44.5	14.1	8	1.5	7	φ7	30	32	15	364
THA-330F-3	80	23	φ46		14.7							12	318
THA-330FB-1(5Y7/1)	120	27	φ60	48.6(49.6)	22.35(21.35)	11	4.5(3.5)	10	φ8	35	40	16	510
THA-330FB-2(5Y7/1)	100	25	φ48	44.5	14.1	8	1.5	7	φ7	30	32	15	356
THA-330FB-3(5Y7/1)	80	23	φ46		14.7							12	312
THA-330SF-1	120	27	φ60	48.6(49.6)	22.35(21.35)	11	4.5(3.5)	10	φ8	35	40	16	583
THA-330SF-2	100	25	φ48	44.5	14.1	8	1.5	7	φ7	30	32	15	411
THA-330SF-3	80	23	φ46		14.7							12	356

特注品のご相談承ります Please contact us for custom-made.