

## THA-335 溶接用パネル取手

Welding Pulls



### 特長

溶接取り付けを前提としました、極めてシンプルな取手です。

### 用途

厨房食品関係機器、一般産業機械、各種ボックス

### Characteristic

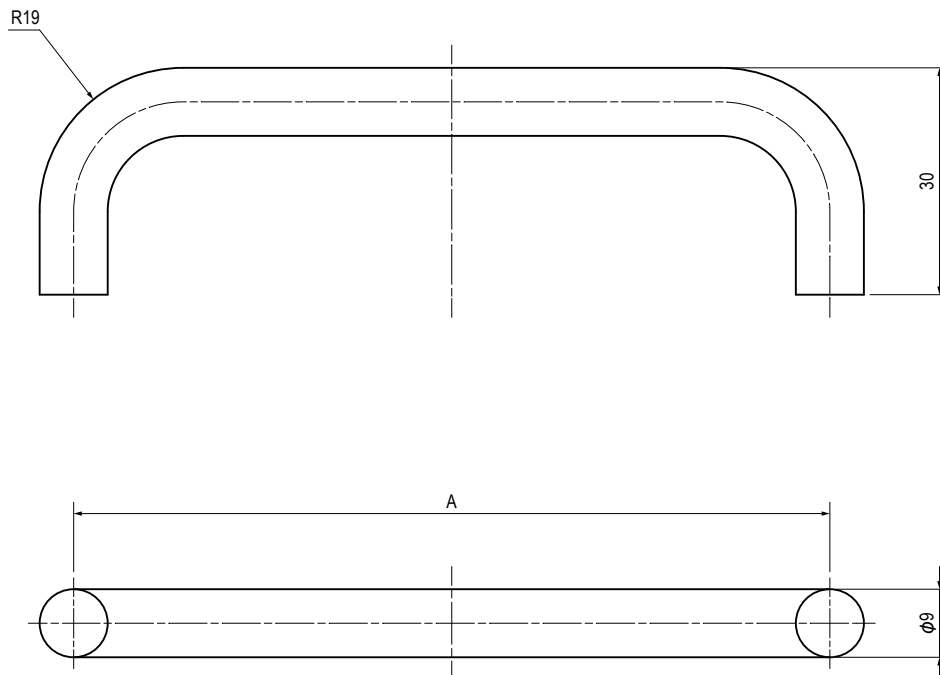
Welding pull with extremely simple design.

### Application

Food related equipment / General industrial machinery / Various types of boxes, etc.

### 材質と処理 Material & Finish

材質 Material	処理 Finish
SUS304	バフ研磨 Buffing



### 寸法・仕様表 Size List & Specification

型番 Model No.	A	自重(g) Net Weight (g)
THA-335-1-F	100	70
THA-335-2-F	80	60

特注品のご相談承ります Please contact us for custom-made.