



# THA-409 フラッシュリフトハンドル

## Flush Lever Handle Compression Type



### 特長

ハンドルを収納すると止め金具が引き寄せられるリフト機構を採用した平面ハンドルです。扉を締め付けるためガタツキもなく密閉し、さらにシールド効果が高められます。取付面からの奥行が浅く、スペースの有効利用が可能です。

### 用途

情報機器(デジタル装置、磁気ディスク装置)等の EMI 防止用シールドラック・制御盤・鉄道・車両・航空機等 ※ EMI シールドラック等の場合、ラック側に電磁波障害防止対策を施してください。

### 仕様

THA-409-2K は、キャップの組み替えによる左右兼用型です。キーの回転は 90° です。キーの抜き差しは、施錠時・解錠時ともに可能です(2点抜き)。止め金具は付属していません。ハンドルが右回転の場合、THA-413 (3-103 頁) が使用可能です。

適用板厚 : 最大 t1.2

### 注意事項

止め金具を取り付け後、座金組込なべ小ねじは、緩み止め処理を施してください。圧縮方向に対する許容負荷は、ハンドル回転中心より水平方向側に、43mm の位置で 49N (5kgf) 以下としてください。

### Characteristic

A lift mechanism that cam draws in when handle is stored. There is no play when the door is closed while enhancing the EMI effect. Superior space-saving design.

### Application

EMI shielding racks for information devices such as digital equipments or magnetic disc devices / Control boards / Railcars / Vehicles / Air crafts, etc. (If using for EMI shielding rack application, it is important to install an EMI countermeasure device on the rack.)

### Specification

The rotational angle of the key is 90°. The key can be inserted or removed from the locked or unlocked positions. The locking cam is not supplied.

THA-409-2K can be used for right and left by changing the cap. THA-413 can be used for right turn use.

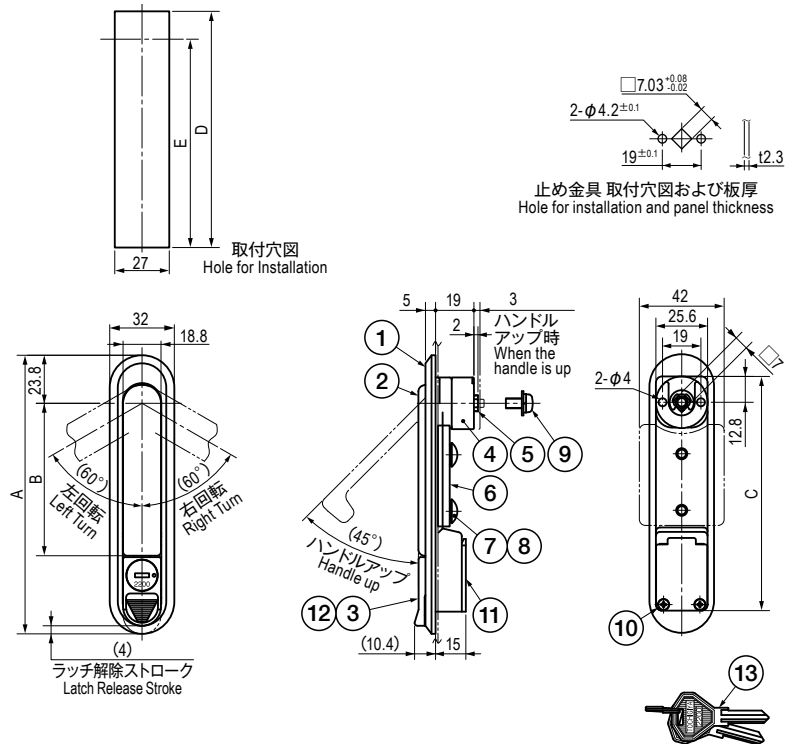
Applicable panel thickness : Max t1.2

### Note

Please apply anti-loosening treatment to the pan head screw with washer after installing Cam. Allowable load against compression direction is horizontally to 43mm position center of turning handle and less than 49N (5kgf) .

### 部品表 Parts List

部番 No.	部品名 Part Name	材質 Material	処理 Finish	数 Quantity
1	ケース Case	ZDC	Cr(サチライト)	1
2	ハンドル Handle		Cr(Satellite Chrome Plating)	1
3	ラッチ Latch			1
4	キャップ Cap		Ni	1
5	シャフト Shaft	SUS303	—	1
6	取付板 Set plate	SPCC	—	1
7	トラス小ねじ Truss screw	S	Ni	2
8	サラばね Plate spring	SUS	—	2
9	座金組込なべ小ねじ Pan head screw with washer	S	Ni	1
10	サラ小ねじ Cross hole countersunk screw			2
11	ラッチカバー Latch cover	ZDC	—	1
12	ロック Lock	ZDC/SUS304	—	1
13	キー Key	C3713	Ni	2



寸法・仕様表 Size List & Specification ※ご希望により鍵番号 No.200 仕様も承ります。 Available with key No. 200.

型番 Model No.	A	B	C	D	E	型式 Formation	鍵番号 Key No.	自重 (g) Net Weight (g)
THA-409-1KR	168	105.5	146	147	133.2	右回転 Right Turn	No.2200	382
THA-409-1KL						左回転 Left Turn		
THA-409-2K	138	75.5	116	117	103.2	左右兼用 Left and Right Turn		328
THA-409-3KR	118	55.5	96	97	83.2	右回転 Right Turn	No.2200	265
THA-409-3KL						左回転 Left Turn		