



# THA-421 カバーロックハンドル

## Key Handle Latch

SUS

**(社)日本配電制御システム工業会**  
**非常用配電盤等認定業務委員会登録品**  
**(耐火形扉用把手)**

### 特長

耐食性・耐火性に優れ、また取付板厚の範囲も広がっています。  
キーハンドルはA点、B点、D点それぞれ押し込まないと回転できないため、蓋を持ち上げる時などは本体から脱落することはありません。

### 用途

屋外配電盤・分電盤・制御盤・浄水処理関係点検口マンホール蓋等

### 仕様

キーハンドルは、A・B間90°回転です。キーハンドルは、A点でのみ抜き差し可能です(1点抜き)。回転規制カムの簡単な組み替えによる左右兼用型です。Oリング使用の防水型です。

キーハンドルはTHA-422やTHA-307Jをご使用ください。

適用板厚：THA-421-1は、t2.0~t42.5 THA-421-2は、t2.0~t22.5

**Japan Switchboard & control system Industries Association**

**Product by emergency power/distribution board authorization committee registered (Fire-resistant door handle)**

### Characteristic

Excellent performances on corrosion and fire-resistance, by stainless steel material.

### Application

Exterior distribution boards / Distribution panels / Control boards / Water purification related maintenance inlets or various types of manhole lids, etc.

### Specification

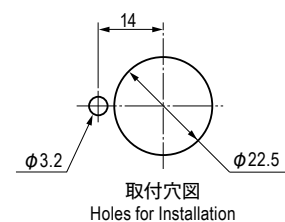
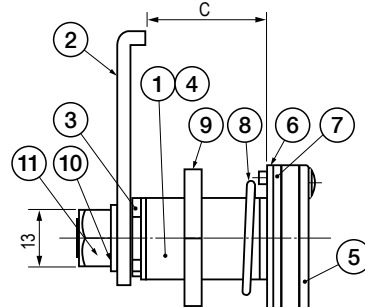
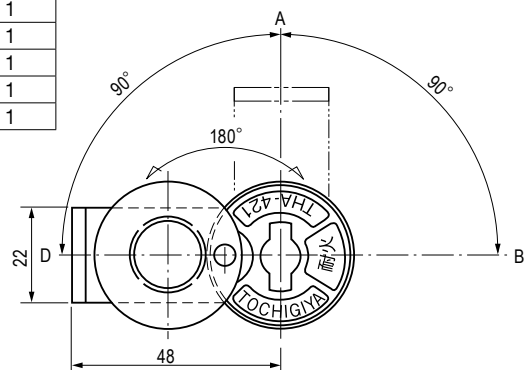
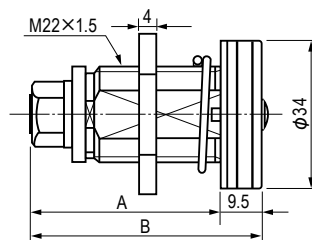
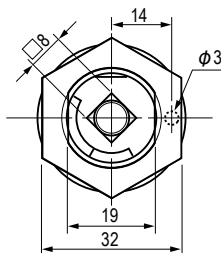
The rotational angle of the key handle is 90° between points A and B. It can be removed only at point A, 1-point take off. Can be used for left and right side by changing the rotation control cam. Waterproof by using a O-ring.

Use THA-422 or THA-307J as handle key.

Applicable panel thickness: THA-421-1: t2.0 ~t42.5 THA-421-2: t2.0 ~t22.5

### 部品表 Parts List

部番 No.	部品名 Part Name	材質 Material	処理 Finish	数 Quantity
1	本体 Body	SCS13	—	1
2	止め金具 Cam			1
3	回転規制カム Rotation Control Cam	SUS304	バレル研磨 Barrel Polishing	1
4	Oリング O-Ring	NBR	黒色 Black	1
5	キャップ Cap	SUS304	バレル研磨 Barrel Polishing	1
6	パッキン Packing	CR	黒色 Black	1
7	ブラケット Bracket			1
8	リングワッシャー Ring Washer	SUS304		1
9	取付ナット Set Nut			1
10	ばね座金 Spring Washer			1
11	六角ナット Hexagon Nut	SUS		1



寸法・仕様表 Size List & Specification ※キーハンドルは別売です。 Key handle is sold separately.

型番 Model No.	A	B	C	自重(g) Net Weight (g)
THA-421-1	63.5	(73)	48.2	214
THA-421-2	43.5	(53)	28.2	156

特注品のご相談承ります Please contact us for custom-made.