



# THA-422 キーハンドル

Handle Key

SUS



## 特長

キーの代わりをするステンレス製のハンドルです。

## Characteristic

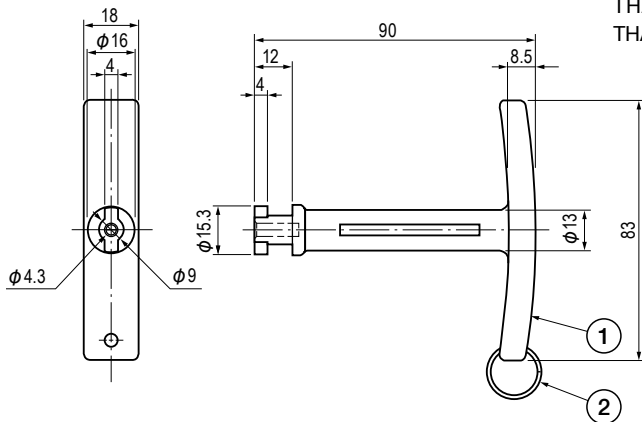
A handle which substitutes a key. Excellent on corrosion-resistance.

## 用途

THA-421・THA-306JS・THA-446・THA-457 等

## Application

For THA-421, THA-306JS, THA-446, THA-457, etc.



## ■部品表 Parts List

部番 No.	部品名 Part Name	材質 Material	処理 Finish	数 Quantity
1	ハンドル Handle	SCS13	バレル研磨 Barrel Polishing	1
2	キーリング Key Ring	SUS	—	1

## 仕様 Specification

型番 Model No.	自重 (g) Net Weight (g)
THA-422	176

特注品のご相談承ります Please contact us for custom-made.