

## THA-429 平面ラッチ (2P)

### Paddle Latch (2P)



#### 特長

ロッドの使用で2点ロックが可能です。取付面からの突起が少ないフラッシュタイプの平面ラッチです。THA-429-1-F (固定型) を併用することにより、両開き用としてご使用になれます。

#### 用途

配電盤・分電盤・制御盤・工作機械等

#### 仕様

適用板厚：t0.8~t3

#### Characteristic

The paddle latch allows for 2-point locking with the use of a rod. The flush-type latch protrudes slightly from the mounting surface. Model THA-429-1-F, is used on one side of a double door.

#### Application

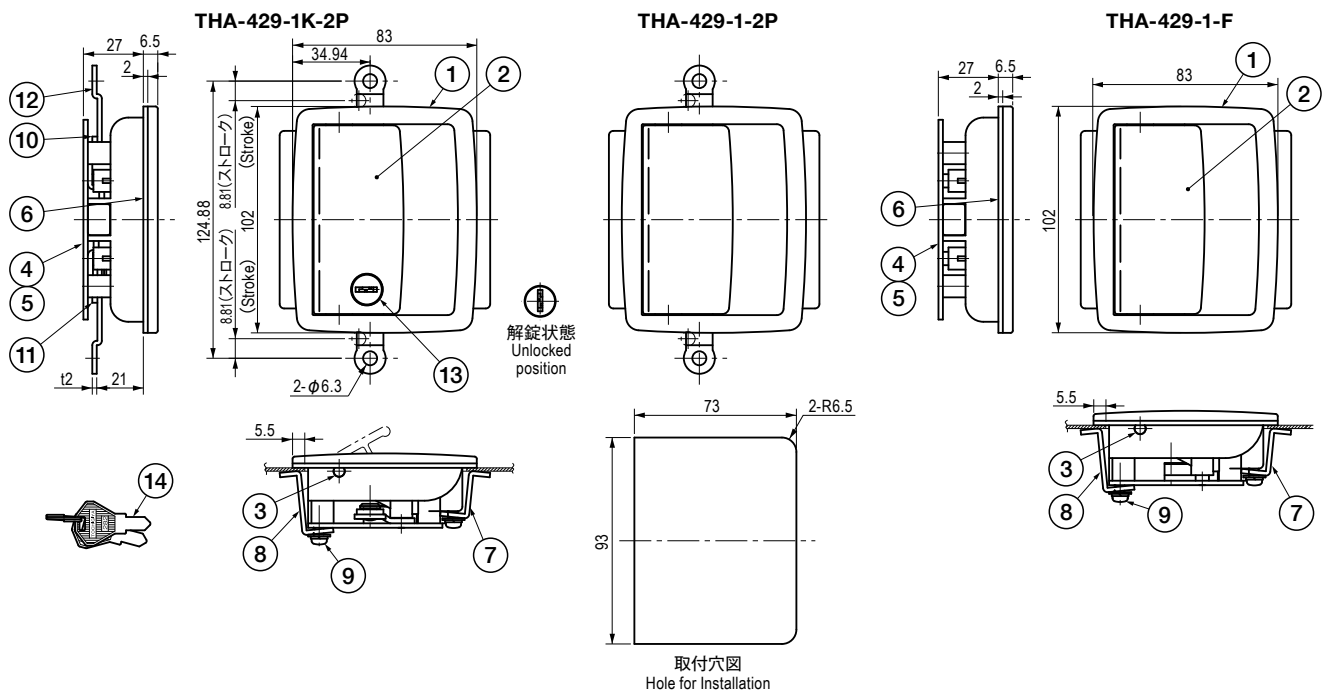
Distribution boards / Distribution panels / Control boards / Machine tools, etc.

#### Specification

Applicable panel thickness : t0.8~t3

#### ■部品表 Parts List

部番 No.	部品名 Part Name	材質 Material	処理 Finish	数 Quantity
1	ケース Case	ZDC	Cr (サチライト) Cr (Satellite Chrome Plating)	1
2	ハンドル Handle			1
3	ピン Pin	SUS304	—	1
4	ベース Base	SPCC	3 価クロメート Trivalent Chromate Treatment	1
5	スプリング Spring	SUS304	—	1
6	パッキン Packing	エラストマー Elastomer	グレー Gray	1
7	取付金具 Set Plate	SPCC	3 価クロメート Trivalent Chromate Treatment	1
8	取付金具 (A) Plate (A)			1
9	なべ小ねじ Pan Head Screw	S	—	4
10	アーム (A) Arm (A)	SPCC	3 価クロメート Trivalent Chromate Treatment	1
11	アーム (B) Arm (B)			1
12	アーム (C) Arm (C)			2
13	ロック Lock	ZDC	Cr (梨地) Cr (Stain Finish)	1
14	キー Key	C3713	Ni	2



#### 仕様 Specification

型番 Model No.	鍵番号 Key No.	自重 (g) Net Weight (g)
THA-429-1K-2P	No.282	678
THA-429-1-2P	鍵ナシ Without Key	662
THA-429-1-F	固定型 (鍵ナシ) Fixed Type (Without Key)	648

特注品のご相談承ります Please contact us for custom-made.