



THA-433-H-2P

平面ラッチ(2P)(保持型)

Paddle Latch(2P)



特長

ロッドの使用で2点ロックが可能な平面ハンドルです。
アーム“引き込み状態”及び“飛び出し状態”のそれぞれの状態を保持します。
ロッドが施錠位置に勝手に戻ることがありません。
ハンドルとアームは連動して動きます。
ロッドの状態は、ハンドルの状態で一目で識別できます。
取付面からの突起の少ないフラッシュタイプで左右兼用型です。
THA-433-F(固定型)を併用することにより、観音開き(両開き)用としてもご使用になれます。

用途

配電盤・分電盤・制御盤・工作機械等

仕様

適用板厚：t0.8

裏面のM4ねじ穴にTO-303を取り付けることで、裏側から操作機構を作動させることができます。

注意事項

取付時、ジョイントの“2P”表示面が見えるように組み付けてください。
組込後、取付ブラケット固定ねじ(部番16：十字穴付きサラ小ねじM4)は、ゆるみ止め処理を施してください。
使用するロッド棒によっては、ハンドルが状態を保持しない場合がございます。実装にてご確認をお願いいたします。

Characteristic

Two-point locking is possible with the use of a rod.
Both “pull-in” and “popped-out” states of arms are kept.
The rod will not return to locking position without any operations.
The handle and arms are linked and move at the same time.
Rod's state can be identify from status of the handle.
This is the flush type handle. It can be used for either left or right door.
This handle can be used for double doors with using THA-433-F (Fixed type) together.

Application

Distribution boards / Distribution panels / Control boards / Machine tools, etc.

Specification

Applicable panel thickness : t0.8

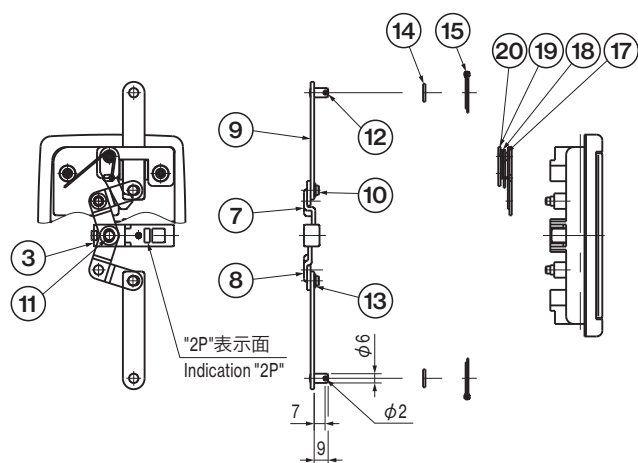
By attaching TO-303 to the M4 threaded hole on the rear side, the mechanism can be actuated from the back side.

Note

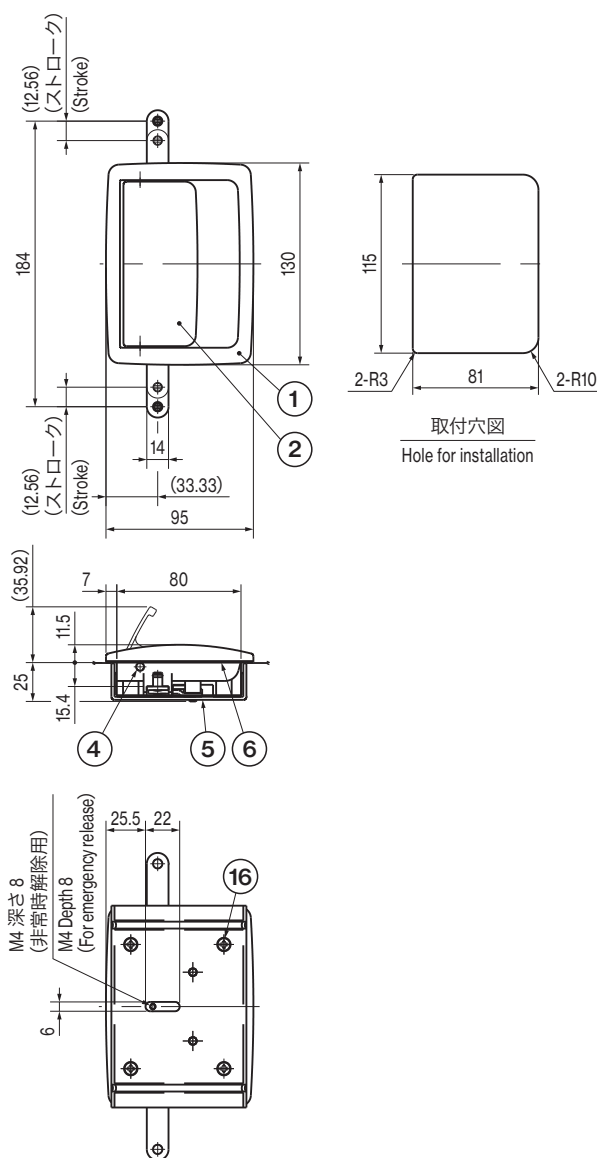
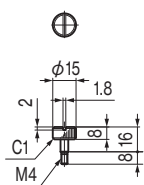
When installing, make sure that the markings “2P” and “LOCK” are visible.
Apply antiloosening treatment to the cross-hole countersunk screw after installation.
Sometimes depends on using rod the handle cannot keep its state.
Please check through actual installation.

■部品表 Parts List

部番 No.	部品名 Part Name	材質 Material	処理 Finish	数 Quantity
1	ケース Case	ZDC	Cr(サチライト)	1
2	ハンドル Handle			1
3	ジョイント Joint		Cr	1
4	ピン Pin	SUS304	—	1
5	取付ブラケット Bracket	S	3価クロメート Trivalent Chromate Treatment	1
6	パッキン Packing	エラストマー Elastomer	黒色 Black	1
7	アーム(A) Arm(A)	S	3価クロメート Trivalent Chromate Treatment	1
8	アーム(B) Arm(B)			1
9	アーム(C) Arm(C)			2
10	ボス(A) Boss(A)	SUS303	—	2
11	ジョイントピン Joint Pin			1
12	ボス(B) Boss(B)			2
13	E形止め輪 E-Shaped Snap Ring	SUS	—	2
14	平座金 Flat Washer	S	3価クロメート Trivalent Chromate Treatment	2
15	割りピン Split Pins	SUS	—	2
16	十字穴付きサラ小ねじ Cross Hole Countersunk Screw	S	3価クロメート Trivalent Chromate Treatment	4
17	カム組立 Assembled Cam	SUS	—	1
18	カムスプリング Cam Spring			1
19	アーム押さえ Arm Holder			1
20	十字穴付きサラ小ねじ Cross Hole Countersunk Screw			1



TO-303



取手
Pull

挿込取手
Flush Pull

アングル取手
Angle Handles

握り手
Pull

緊急解除用ハンドル平面ハンドル
Flush Lever Handles (Plane)

ハンドル・グリップ
Handles / Grips

ハンドル周辺部品
Handle Parts

EMKA ハンドル
EMKA Handles

仕様 Specification

型番 Model No.	自重(g) Net Weight (g)
THA-433-H-2P	—

仕様 Specification TO-303 グリップ (THA-433-2P 用) Grip (for THA-433-2P) ※裏面からのラッチ解除用グリップです。Grip for releasing latch from back side.

型番 Model No.	材質 Material	処理 Finish	自重(g) Net Weight (g)
TO-303	BSBM	Ni	13