



THA-436 キーハンドル

Handle Key

SUS



特長

ダブルロックハンドル用のキーハンドルです。

用途

THA-435・THA-437

Characteristic

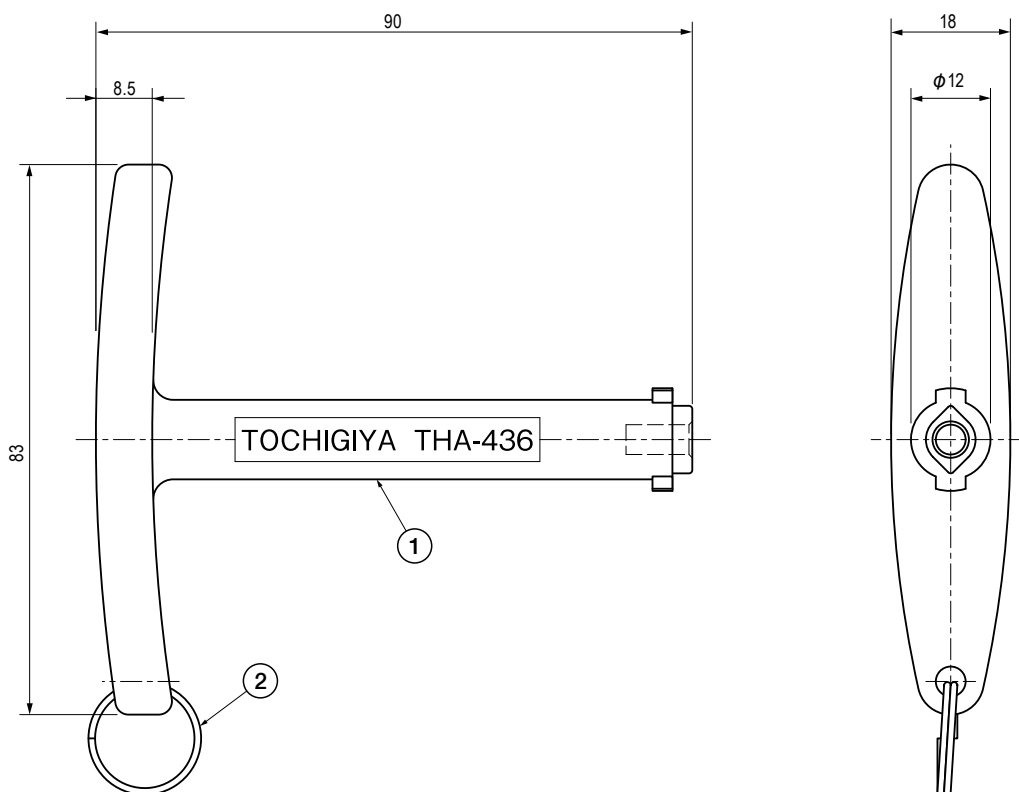
A handle key for the double-lock handle.

Application

THA-435 and THA-437

■部品表 Parts List

部番 No.	部品名 Part Name	材質 Material	処理 Finish	数 Quantity
1	ハンドル Handle	SCS13	電解研磨 Electrolytic Polishing	1
2	キーリング Key Ring	SUS	—	1



仕様 Specification

型番 Model No.	自重 (g) Net Weight (g)
THA-436	138